



取扱説明書

オムロン製品をお買い上げいただきありがとうございます。この製品を安全に正しくご使用いただくために、お使いになる前にこの取扱説明書をお読みになり、十分にご理解してください。お読みになった後も、いつもお手元に置いてご使用ください。



オムロン株式会社
© OMRON Corporation 2006 All Rights Reserved.

安全上のご注意

●警告表示の意味

警告 正しい取扱いをしなければ、この危険のために、軽傷・中程度の傷害を負ったり、万一の場合には重傷や死亡に至る恐れがあります。また、同様に重大な物的損害をもたらす恐れがあります。

●警告表示



ケースをあけないでください。内部には高い電圧の部分があり、感電の恐れがあります。



内部に物や水(滴)が入るおそれのある場所では使用しないでください。感電・発火の恐れがあります。



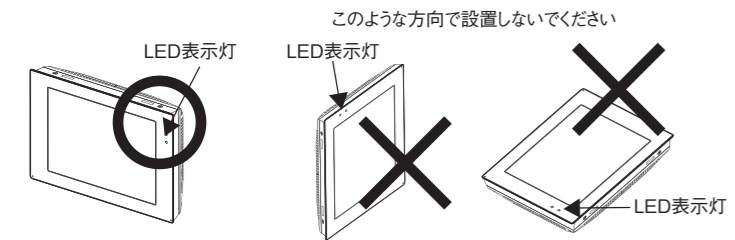
安全上の要点

次に示す項目は安全を確保するために必ず守ってください。

- 電源、配線について
 - ・本書で指定した電源電圧で使用してください。
 - ・圧着端子は指定サイズのものを使用してください。燃り合わせただけの電線を直接端子台に接続しないでください。
 - ・電源は、高電圧が発生しないように対策(安全超低電圧回路)されている直流電源装置から供給してください。

- 設置環境について
 - ・引火性・爆発性・腐食性ガスの環境では使用しないでください。
 - ・屋外および直射日光のあたる環境では使用しないでください。
 - ・通風孔をふさがないように本体を設置してください。
 - ・操作・保守の安全性を確保するため、高圧機器や動力機器から離して設置してください。
 - ・取付けにおいて、ネジの締め付けは確実に行ってください。
 - ・水・油・化学薬品の飛沫がない場所に設置してください。

- 設置方法について
 - ・放熱を良くするため、下図に示す方向で設置してください。



- その他
 - ・液晶パネル内には刺激性物質が含まれています。万一液晶パネルが破損し、内部の液状の物質が皮膚に付着したり目に入ったときは、すぐに流水で洗浄し、医師にご相談ください。
 - ・液晶パネルはガラス製品なので、叩いたり落としたりすると割れて危険です。お取り扱いにご注意ください。
 - ・本体の分解、加圧変形、焼却などは絶対にしないでください。
 - ・万一、異常を感じたときは、すぐに使用を中止し、電源を切った上で、当社支店・営業所までご相談ください。
 - ・廃棄するときは、産業廃棄物として処理してください。

使用上の注意

- 形FZ-M08の画面前部には、保護用の透明シールが貼ってあります。見づらくなりますのでがしてご使用ください。
- 液晶ディスプレイパネルは精密な技術で作られておりますが、ごくわずかに画素欠陥がある場合があります。これは、液晶ディスプレイの構造によるもので故障ではありません。
- 電源は他の機器とは独立して配線してください。また、電源線の長さができるだけ短くなるように配線してください。
- お手入れは、電源を切って、安全を確認してから行って下さい。本製品の汚れは、やわらかい布で軽く拭き取り、表示パネル面の汚れはエアブラシを使用して取り除いて下さい。ベンジンやシンナー等の溶剤は使用しないで下さい。
- モニターケーブルは、形FZ-VMを使用してください。

1. 梱包品の確認

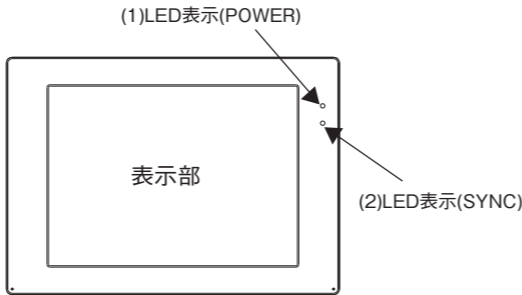
箱の中に以下の商品が揃っているか確認してください。

- ・液晶モニタ本体 1個
- ・取扱説明書(本書) 1枚
- ・コンプライアンスシート 1枚
- ・取付金具 4個

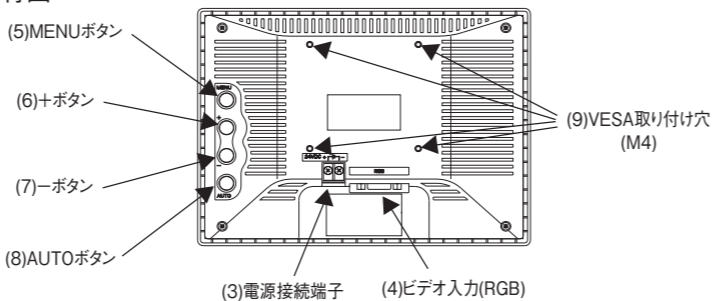
梱包には万全を期しておりますが、万一不足がありましたらお近くの当社支店、営業所までご連絡ください。

2. 各部の名称

●正面



●背面

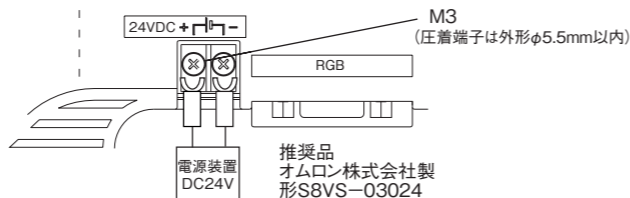


- (1)電源供給時に緑色に点灯します。
- (2)ビデオ信号が入力されている間、橙色に点灯します。
- (3)DC24Vの電源装置を接続してください。
- (4)ビデオ入力端子です。(RGB)
- (5)OSD操作ボタンです。(MENUボタン)
- (6)OSD操作ボタンです。(＋ボタン)
- (7)OSD操作ボタンです。(－ボタン)
- (8)OSD操作ボタンです。(AUTOボタン)
- (9)VESA 75mm×75mm用の取り付け穴です。

各ボタンの操作方法は、4.OSD調整機能をご覧ください。

3. 電源接続端子

電源接続端子は本体背面にあります。DC24Vの電源装置を接続してください。



- ・電源線はできるだけ短くなるように(長さ10m以下)配線してください。
- ・システム全体でUL認定が必要な場合は、ULクラスIIの直流電源装置をお使いください。また、固定方法に関しては、VESA取付けではなく、盤取付けにてモニターを固定してください。

4. OSD(オンスクリーンディスプレイ)調整機能

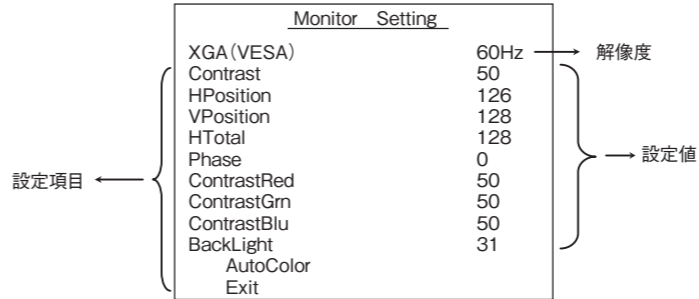
本製品の表示状態の調整はOSDで表示される調整メニューを操作することによりおこないます。OSDの操作はモニター背面に設けられている調整ボタンでおこないます。なお、ビデオ信号が入力されていない状態ではOSDメニューは起動できません。

各ボタンの機能説明

- ボタン
 - ・MENU : OSD操作開始。調整項目の決定と解除。
 - ・＋ : 設定値の調整。調整項目の上移動。
 - ・－ : 設定値の調整。調整項目の下移動。
 - ・AUTO : OSD非表示時に押すと自動調整されます(Phase、HPosition、VPosition)。入力信号やご使用になるモニターケーブルにより自動調整できない場合があります。その場合は、マニュアル調整にて画面調整をお願いします。

「＋」「－」を同時に5秒程度押すことで設定値をデフォルト値(出荷時設定)に戻すことができます。

OSD機能
設定項目選択用ボタン(MENU)を押すとOSD画面が表示されます。(OSD画面例)



調整項目	内容	調整範囲	デフォルト値
Contrast	画面のコントラストを調整します。	0~255	50
HPosition	水平方向の画面表示位置を調整します。	78~178(※)	126
VPosition	垂直方向の画面表示位置を調整します。	106~150(※)	128
HTotal	縦方向の帯状のチラツキが無くなるまで調整します。	78~178	128
Phase	画面の文字のにじみ、チラツキを調整します。	0~124	0
ContrastRed	赤のコントラストを調整します。	0~255	50
ContrastGm	緑のコントラストを調整します。	0~255	50
ContrastBlu	青のコントラストを調整します。	0~255	50
BackLight	画面の明るさを調整します。	0~31	31
AutoColor	画面のコントラストを自動で調整します。	—	—
Exit	設定値を保存してOSDを終了します。	—	—

※水平・垂直方向の位置調整の範囲は入力解像度により変わります。上表はXGAの場合です。

(操作例)

- ・オートアジャスト調整で、チラツキと表示位置を合わせたい場合。
 1. OSD画面が表示されていない状態で、「AUTO」ボタンを押します。
 2. 自動調整中は「Adjusting...」と表示されます。
 3. 数秒後に「AUTO Adjust OK」又は「AUTO Adjust error」が表示されます。
 4. エラーの場合、マニュアル調整にて調整したい項目を選択し、調整して下さい。

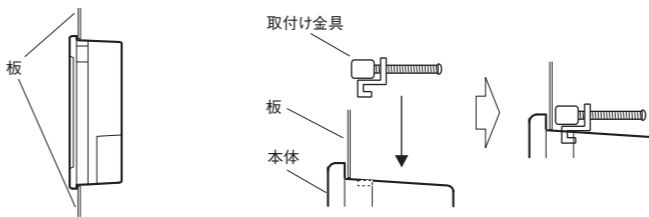
・マニュアル操作で画面の位置(横方向)調整をしたい場合。

1. 「MENU」ボタンを押してOSD表示させます。
2. 「＋」「－」ボタンにより設定項目の灰色カーソルを移動させます。
3. 「HPosition」にカーソルを合わせたところで「MENU」ボタンを押すと、カーソルが黄色となり、数値調整モードとなります。
4. 画面を見ながら「＋」「－」ボタンで最適な位置になるように調整して下さい。
5. 設定中に10秒以上、ボタン操作が無い場合は設定終了となり設定値が記憶されます。

5. 取付け方法

●盤取付けの場合

- (1)用意した取付け用の板に液晶モニターをはめ込みます。
- (2)本体上面・下面にある4箇所の取付け金具設置用の穴に、取付金具の突起部を引っ掛けてネジをまわして固定します。



●VESA取付けの場合

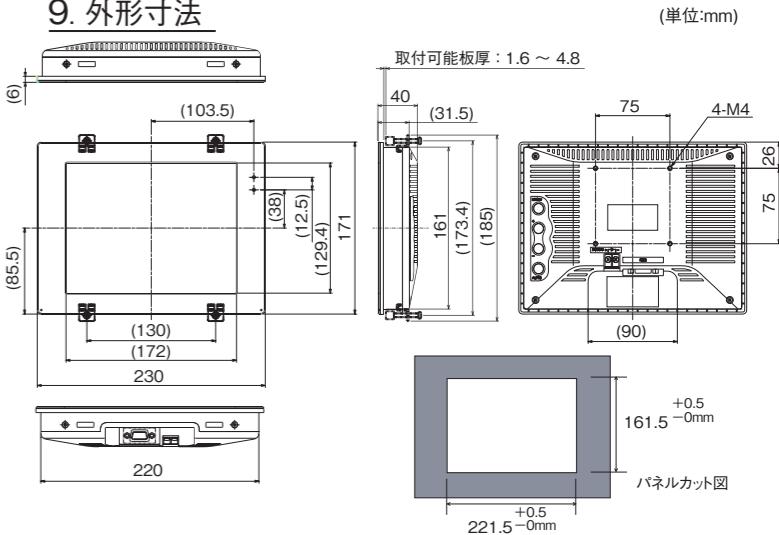
本製品はVESA規格に対応したアームに取付けることが可能です。本体背面の75mm×75mmピッチのVESA取付け穴(M4)を使用して固定してください。取付け方法の詳細は、アームの取扱説明書をご参照ください。

6. 仕様

●一般仕様

項目	仕様
電源電圧	DC21.6V~26.4V
消費電流	0.7A以下
ビデオ入力信号	アナログRGBビデオ入力 1ch
画面サイズ	対角21.3cm 8.4型相当
画素数	1024(縦)×768(横) 画素
表示色	1670万色(8bit/色)
輝度	500cd/m ²
コントラスト比	600:1
視野角	左右:各80° 上:60° 下:80° (コントラスト比10:1以上)
バックライト	エッジライト方式、白色LED
耐電圧	DC外部端子一括と大地間:AC840V50/60Hz
耐振動	10~150Hz 方振幅0.1mm(最大加速度15m/s ²) 3方向各8分10回
周囲温度	動作時:0~+50°C、保存時:-20~+60°C
周囲湿度	動作時・保存時:各20~85%RH(結露なきこと)
保護構造	IEC60529規格 IP20
材質	フロントパネル:PC、ケース:PC/PBT、ボタン:ABS
質量	約1.0kg

9. 外形寸法



ご承諾事項

当社商品は、一般工業製品向けの汎用品として設計製造されています。従いまして、次に掲げる用途での使用を意図しておらず、お客様が当社商品をこれらの用途に使用される際には、当社は当社商品に対して一切保証をいたしません。ただし、次に掲げる用途であっても当社の意図した特別な商品用途の場合や特別の合意がある場合は除きます。

- (a) 高い安全性が必要とされる用途(例:原子力制御設備、燃焼設備、航空・宇宙設備、鉄道設備、昇降設備、娯楽設備、医用機器、安全装置、その他生命・身体に危険が及ぶる用途)
- (b) 高い信頼性が必要な用途(例:ガス・水道・電気等の供給システム、24時間連続運転システム、決済システムほか権利・財産を取扱う用途など)
- (c) 厳しい条件または環境での用途(例:屋外に設置する設備、化学的汚染を被る設備、電磁的妨害を被る設備、振動・衝撃を受ける設備など)
- (d) カタログ等に記載のない条件や環境での用途

* (a)から(d)に記載されている他、本カタログ等記載の商品は自動車(二輪車含む。以下同じ)向けではありません。自動車に搭載する用途には利用しないで下さい。自動車搭載用商品については当社営業担当者にご相談ください。
* 上記は適合用途の条件の一部です。当社のベスト、総合カタログ、データシート等最新版のカタログ、マニュアルに記載の保証・免責事項の内容をよく読んでご使用ください。

オムロン株式会社 インダストリアルオートメーションビジネスカンパニー

●製品に関するお問い合わせ先
お客様相談室

フリーダイヤル **0120-919-066** (通話料がかかります)

電話 **055-982-5015** (通話料がかかります)

■営業時間: 8:00~21:00 ■営業日: 365日

●FAXやWebページでもお問い合わせいただけます。
FAX **055-982-5051** / www.fa.omron.co.jp

●その他のお問い合わせ
納期・価格・サンプル・仕様書は貴社のお取引先、または貴社担当オムロン販売員にご相談ください。
オムロン制御機器販売店やオムロン販売拠点は、Webページでご案内しています。

A (V) 2014年7月

OMRON

Model FZ-M08

LCD monitor

INSTRUCTION SHEET

Thank you for selecting OMRON product. This sheet primarily describes precautions required in installing and operating the product.

Before operating the product, read the sheet thoroughly to acquire sufficient knowledge of the product. For your convenience, keep the sheet at your disposal.

TRACEABILITY INFORMATION:

Importer in EU Omron Europe B.V. Wegalaan 67-69 2132 JD Hoofddorp, The Netherlands	Manufacturer Omron Corporation, Shioikoji Horikawa, Shimogyo-ku, Kyoto, 600-8530 JAPAN
--	---

NOTICE:
This product meets CISPR11 class A. The intended use of this product is in an industrial environment only.



© OMRON Corporation 2006 All Rights Reserved.

PRECAUTIONS ON SAFETY

● Meaning of Signal Words

WARNING Indicates a potentially hazardous situation which, if not avoided, will result in minor or moderate injury, or may result in serious injury or death. Additionally there may be significant property damage.

● Alert statements

WARNING

Do not open rear cover.
High voltage part inside may cause electric shock hazard.

Do not use this device in locations where foreign substances or water (droplets) may enter. This may result in electric shock or fire.

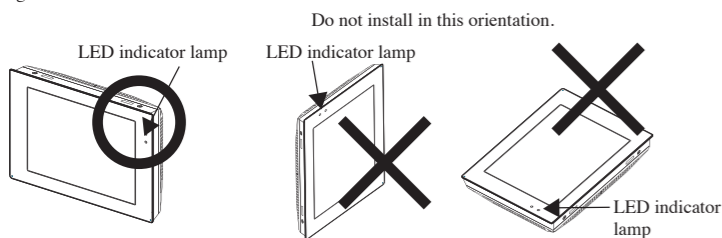
PRECAUTIONS FOR SAFE USE

Please observe the following notices that are necessary for maintaining safety:

- Power supply and wiring
 - Be sure to use the product with the power supply voltage specified by this manual.
 - Use crimp terminals of the specified size. Do not simply connect the twisted ends of the wires directly to the terminal block.
 - Use a DC power supply with safety measures against high-voltage spikes (safety extra low-voltage circuits on the secondary side).

- Installation environment
 - Do not use the product in environments where it may be exposed to inflammable/explosive/corrosive gas.
 - Do not use the product outdoors or in environments exposed to direct sunlight.
 - Install the unit so that air can flow freely through its cooling vents.
 - Install the product away from high-voltage devices and motor-powered devices in order to secure safe operation and maintenance.
 - Be sure all mounting screws are tightened securely.
 - Install the unit in a site where it will be not come into contact with water, oils or chemicals.

- Installation method
 - To improve heat dissipation, install the product in the following orientation as shown in the figure below.



- Other
 - The liquid crystal panel contains stimulant inside. If an LCD panel is damaged and the liquid substance inside comes in contact with human skin or get into an eye, immediately wash with flowing water and consult a physician.
 - The LCD panel is a glass product. Do not hit or drop it or it may break and cause a dangerous situation. Handle it with care.
 - Ensure you do not disassemble, deform under pressure or incinerate the main unit.
 - If you suspect an error or malfunction, stop using the unit immediately, turn OFF the power supply, and consult your OMRON representative.
 - Dispose of this product as industrial waste.

PRECAUTIONS FOR CORRECT USE

- A transparent seal covers the front screen of FZ-M08 for protection. It may impair your screen visibility if used with it on. Peel it off before using.
- Although the LCD panel is manufactured with precision technology, there are cases where some products are shipped with traces of pixel defects. This is due to the structural reason of LCD and is not a failure.
- Wire the Power Supply Unit independently of other devices. Keep the power supply wires as short as possible.
- Turn OFF the power and take appropriate safety precautions before conducting maintenance work. When soiled, wipe the unit with a piece of soft cloth. Use an air brush to clean the dirt off the display panel screen. Do not use benzene, thinner or other solvents for cleaning.
- Use FZ-VM for monitor cable.

1. Checking the package

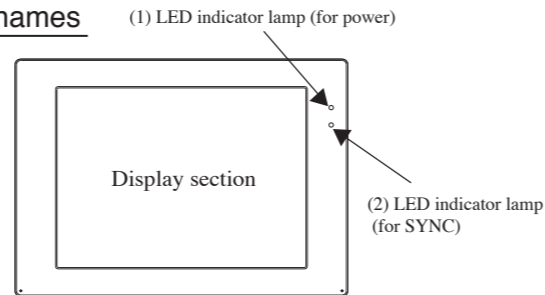
Check that the following items are included in the box.

- LCD monitor 1 unit
- Instruction sheet (this sheet) 1 sheet
- Compliance Information sheet 1 sheet
- Brackets 4 pieces

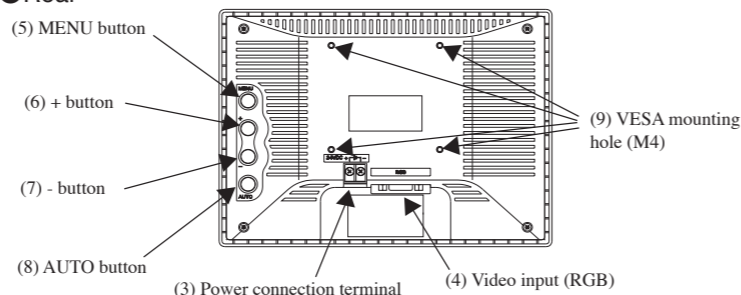
All possible care is taken in packing the required quantity of items. However, in the case of a shortage, contact your dealer or any of nearby branch office of OMRON corporation.

2. Component names

● Front view



● Rear

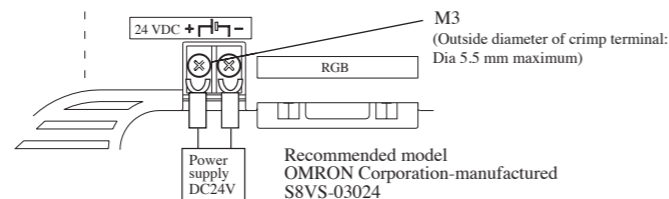


- Lit up green when power is ON.
- Lit up orange while the video signal is input.
- Connect power unit for 24 VDC.
- Video input terminal (RGB)
- OSD operating button (MENU button)
- OSD operating button (+ button)
- OSD operating button (- button)
- OSD operating button (AUTO button)
- Mounting hole for VESA 75 mm x 75 mm

For the operating methods of respective buttons, see 4. OSD (On Screen Display) adjust function.

3. Power connection terminal

Power connection terminal is located on the back of the main unit. Connect power unit for 24 VDC.



- Keep the power supply wires as short as possible (maximum 10 m).
- If UL recognition is required, use a UL class II power supply. Regarding installation, do not use the VESA mounting but fix the monitor unit using the board mounting.

4. OSD (On Screen Display) adjust function

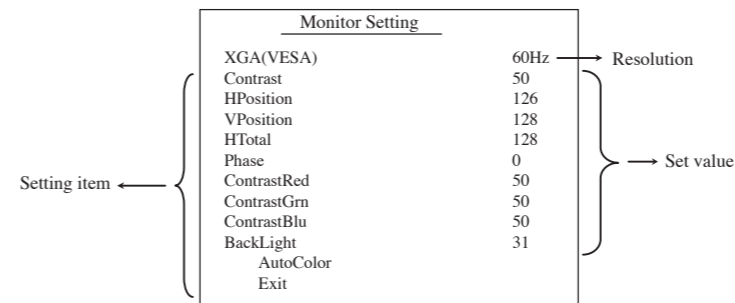
Adjust the display condition of this product by operating the adjustment menu indicated by OSD. Operate OSD with the adjust buttons provided on the back of the monitor. OSD menu will not start up unless a video signal is input.

Functional descriptions of each button

- Button**
 - MENU : Starts OSD operation. Decision and release of adjust items
 - + : Adjustment of set value Upward shift of adjust item
 - : Adjustment of set value Downward shift of adjust item
 - AUTO : Automatic adjustment will run if pressed when OSD is not indicated (Phase, HPosition, VPosition)
Automatic adjustment may be disabled depending on the input signal and/or monitor cable in use.
In such a case, users are requested to adjust the screen manually.

Set values can be reverted to their default values (setting at shipment) when the "+" and "-" buttons are pressed simultaneously for approx. 5 seconds.

OSD function
OSD screen will appear when the setting item selector button (MENU) is pressed. (Example of OSD screen)



Adjust item

Adjust item	Descriptions	Range of adjustment	Defaults
Contrast	Adjusts the screen contrast.	0~255	50
HPosition	Adjusts screen display position in transverse direction.	78~178(※)	126
VPosition	Adjusts screen display position in longitudinal direction.	106~150(※)	128
HTotal	Adjusts until strip flickering in longitudinal direction is eliminated.	78~178	128
Phase	Adjusts bleeding and flickering of characters in the screen.	0~124	0
ContrastRed	Adjusts the screen contrast of red.	0~255	50
ContrastGrn	Adjusts the screen contrast of green.	0~255	50
ContrastBlu	Adjusts the screen contrast of blue.	0~255	50
BackLight	Adjusts brightness of the screen.	0~31	31
AutoColor	Automatically adjusts contrast of the screen.	—	—
Exit	Saves the set values and ends OSD.	—	—

※Adjustment range of transverse and longitudinal directions of the position varies by the input resolution. The above table shows the case of XGA.

(Example of operation)

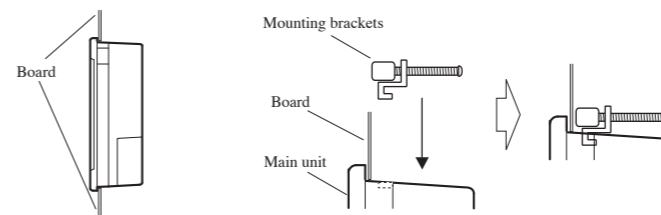
- When desiring to adjust flickering and display position by auto adjust function.
 - Press the "AUTO" button when OSD screen is not shown.
 - "Adjusting ..." message appears during automatic adjustment.
 - "AUTO Adjust OK" or "AUTO Adjust error" appears several seconds later.
 - In the case of an error, select an item to adjust and make adjustment manually.

- When desiring to adjust the screen position (transverse direction) manually.
 - Press the "MENU" button to have OSD displayed on the screen.
 - Use the "+" and "-" buttons to move the gray cursor through the settings items.
 - Clicking on the "MENU" button when the cursor is aligned with the "HPosition" will change the cursor to yellow and switch to the Value Adjustment Mode. Use the "+" and "-" buttons to achieve the optimum positions while looking at the screen.
 - The setting will end if no button is pressed for 10 seconds or longer and then the set values will be memorized.

5. Mounting

● In the case of panel mounting

- Fit the LCD monitor into a mounting board prepared in advance.
- Brackets at 4 locations on the top and bottom sides of the main unit Hook the protrusions of the brackets on to the holes for installation, and turn the screws to fasten.



● In the case of VESA mounting

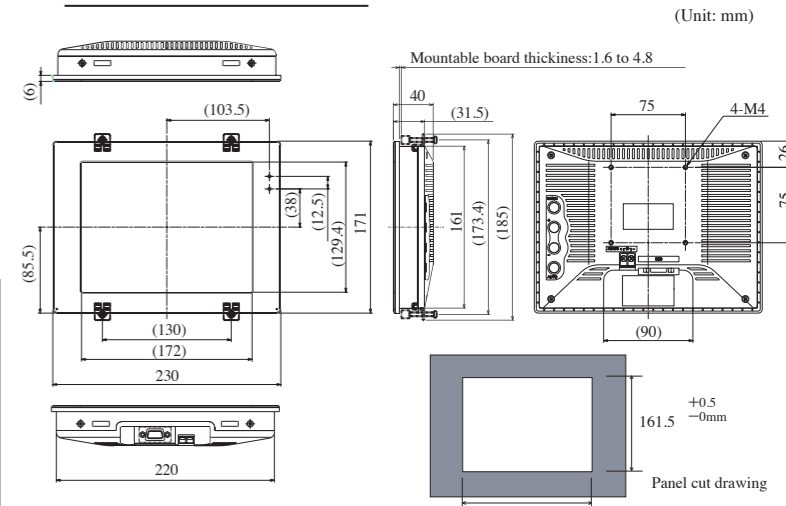
This product can be mounted on to the arms conforming to the VESA standard. Fix the unit using the VESA mounting holes (M4) of 75 mm x 75 mm pitch on the back of the main unit. For details about mounting, refer to the instruction manual of the arm.

6. Specifications

● General specifications

Item	Specifications
Power supply voltage	21.6 to 26.4 VDC
Current consumption	0.7 A maximum
Video input signal	1 channel of analog RGB video input
Screen size	Diagonal 21.3 cm, 8.4 type equivalent
Pixel count	1024 (vertical) x 768 (horizontal) pixels
Display colors	16,700,000 colors (8 bit/color)
Luminance	500 cd/m ²
Contrast ratio	600 : 1
Angle of visibility	Left and right: each 80° upward; 60° downward; 80° (Contrast ratio 10:1 minimum)
Back light	Edge light system, White LEDs
Dielectric strength	Between the group of external DC terminals and the ground terminal: 840 VAC 50/60 Hz
Vibration resistance	10 to 150 Hz at a single-amplitude of 0.1 mm (maximum acceleration: 15 m/s ²), 10 times for 8 minutes each in 3 directions
Ambient temperature	Operating: 0 to 50°C, Storage: -20 to 60°C
Ambient humidity	Operating and storage: 20 to 85% RH (No condensation)
Degree of protection	IEC60529 IP20
Material	Front panel: PC, case: PC/PBT, buttons: ABS
Weight	Approx. 1.0 kg

9. External dimensions



Suitability for Use

Omron Companies shall not be responsible for conformity with any standards, codes or regulations which apply to the combination of the Product in the Buyer's application or use of the Product. At Buyer's request, Omron will provide applicable third party certification documents identifying ratings and limitations of use which apply to the Product. This information by itself is not sufficient for a complete determination of the suitability of the Product in combination with the end product, machine, system, or other application or use. Buyer shall be solely responsible for determining appropriateness of the particular Product with respect to Buyer's application, product or system. Buyer shall take application responsibility in all cases.

NEVER USE THE PRODUCT FOR AN APPLICATION INVOLVING SERIOUS RISK TO LIFE OR PROPERTY WITHOUT ENSURING THAT THE SYSTEM AS A WHOLE HAS BEEN DESIGNED TO ADDRESS THE RISKS, AND THAT THE OMRON PRODUCT(S) IS PROPERLY RATED AND INSTALLED FOR THE INTENDED USE WITHIN THE OVERALL EQUIPMENT OR SYSTEM.

See also Product catalog for Warranty and Limitation of Liability.

OMRON Corporation Industrial Automation Company
Tokyo, JAPAN Contact: www.ia.omron.com

Regional Headquarters

● **OMRON EUROPE B.V.**
Sensor Business Unit
Carl-Benz-Str. 4, D-71154 Nufringen, Germany
Tel: (49) 7032-811-0/Fax: (49) 7032-811-199

● **OMRON ELECTRONICS LLC**
2895 Greenspoint Parkway, Suite 200
Hoffman Estates, IL 60169 U.S.A.
Tel: (1) 847-843-7900/Fax: (1) 847-843-7787

● **OMRON ASIA PACIFIC PTE. LTD.**
No. 438A Alexandra Road # 05-05/08 (Lobby 2),
Alexandra Technopark,
Singapore 119967
Tel: (65) 6835-3011/Fax: (65) 6835-2711

● **OMRON (CHINA) CO., LTD.**
Room 2211, Bank of China Tower,
200 Yin Cheng Zhong Road,
PuDong New Area, Shanghai, 200120, China
Tel: (86) 21-5037-2222/Fax: (86) 21-5037-2200