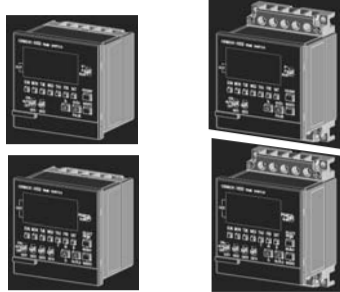


# 指导手册

感谢您购买本欧姆龙产品。使用前请仔细阅读本指导手册，完全熟悉产品的功能和特性。请保留本手册以备将来参考。



欧姆龙公司 0970433-1B

© All Rights Reserved

## 安全警告

### 警告符号的要点

	<b>警告</b> 指示信息，表示如果不遵守，会引起相对严重或轻微的人员受伤、财产损失或误动作。
	<b>警告防止触电</b> 在某些情况下可能触电的警告。
	<b>一般警告</b> 一般非特定的禁止项目警告。
	<b>禁止拆卸</b> 产品拆卸的警告，如拆卸可能引起触电。
	<b>一般警告</b> 用户必须执行的一般非特定动作的警告。
	<b>警告防止破裂</b> 在某些情况下可能破裂的警告。

### 图符

## 注意事项信息

### 警告

当电源带电时，不要接触端子。这样做可能会因为电击导致轻度伤害。必须在配线后安装端子盖。当安装在外的表面安装型号时，必须安装Y92A-72H端子盖(另售)。	
电源切断后1分钟之内，不要接触端子。这样做很可能因为电击导致轻度伤害。	
不要将该产品用于有易燃易爆气体的场合。否则有可能因为爆炸而造成轻度伤害。	
绝对不要拆卸，改装以及修理该产品或接触任何内部元件。有时会发生轻微的电击、火花或误动作。	
使用0.98~1.17N·m的力矩拧紧端子螺丝。松动的螺丝有时可能导致火灾。	
通电操作时，在改变时间或其它设定之前，请切断负载侧的电源，或者设置输出ON/OFF开关为OFF，并确认系统的安全。否则可能会发生未预料的动作。	
不允许金属碎片、导线线头或者安装时产生的细小的金属屑进入设备。这样做可能导致电击、火灾或机器的故障。	
如果输出继电器在预期寿命之外使用，它的触点可能会熔接，或有着火的风险。在输出继电器的额定负载和预期寿命范围内使用。输出继电器预期寿命在很大程度上取决于它的使用方法。	
可能因着火、或电池爆炸，或电池泄露导致重伤。不要试图短路正极和负极、重新充电、拆卸、过度加压使之变形、或丢弃电池至火中。	

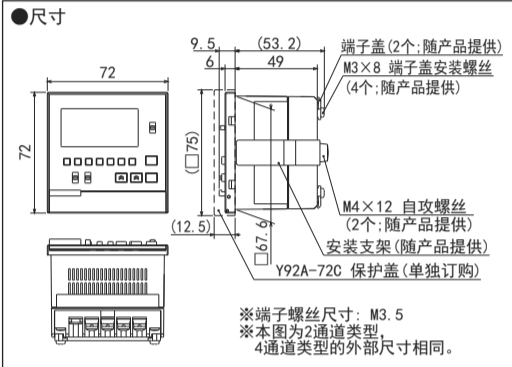
## 安全使用注意事项

了解以下警告以避免操作失误，误动作或产品特性，功能的相反效果。如果不这样做，可能导致不可预期的事情发生。

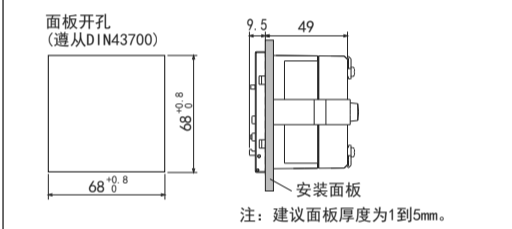
- 只有合格的电工才能安装定时开关。
- 在规定的范围内存储定时开关。如果定时开关已存储在温度-10°C或以下的地方，在通电之前，使它在室温中放3个小时或更长。
- 定时开关并非安装可能会降低内部元件的预期寿命。
- 在规定的工作温度和湿度范围内使用定时开关。必要时应采取强制冷却。
- 不要在下列地方使用定时开关。
  - 直接受加热设备热辐射的地方。
  - 温度会突然或极端变化的地方。
  - 高湿度并会造成结冰或凝露的地方。
  - 有挥发性、易燃性气体的地方。
- 定时开关不防水或防油。不要在有水或油的地方使用它。
- 不要在多灰尘、有腐蚀性气体或直射阳光的地方使用定时开关。
- 安装定时开关远离静电源，例如运输制模材料，粉或者液体的管道。
- 保持电源电压在指定的范围内波动。
- 如果使用额定电压外的电压，可能会损坏内部元件。
- 必须正确地对端子接线。
- 将定时开关、产生输入信号的设备、输入信号线与噪声源(如高压线路)或产生浪涌的设备隔离。将高压或大电流导线与其它导线隔离，在端子接线时避免与电源线共端或并联。
- 不要在定时开关的一个端子上连接超过两个接线头。
- 两根相同线径和类型的电线可以被接入一个端子中。
- 接线使用指定的电线。
  - 适用的电线: AWG22~AWG14
  - (相当截面积0.326~2.081mm<sup>2</sup>)
- 单股线或双绞铜线
- 需安装开关或断路器，使操作者能立即断电，并且贴上清楚表明功能的标签。
- 需为定时开关的电源采取足够的保护措施(如断路器或保险丝)。
- 当使用加热器时，必须为该负载电路使用热保护开关。
- 负载电流必须保持在规格参数内。
- 使用开关、继电器或其他触点，使额定电源电压在0.1s内达到。如果电源电压没有足够快达到，定时开关可能会出现误动作或输出不稳定。
- 使用开关、继电器或其他触点瞬间断电。如果电源电压被逐渐减少，可能会出现输出误动作和内存错误。
- 定时开关使用无变压器电源。在通电时，不要触摸输入端子；触摸带端子可以导致触电。
- 在额定的振动或冲击范围内使用定时开关。
- 用AC输入类型作为电源电压输入时，使用商用电源。虽然一些变频器的输出规格说明输出频率为50/60Hz，但内部温度升高会导致出现冒烟或燃烧。不要使用变频器输出作为电源。
- 不要将定时开关在输出电流为ON状态时，长时间放在高温中。否则会导致内部元件(如电解电容器)的劣化。
- 不要使用有机溶剂(如油漆稀释剂或汽油)，强碱、或强酸，因为它们将损坏产品外表面。
- 定时开关中没有用户可替换元件，包括电池。
- 使用尖嘴钳等工具加工从可选的大端子盖Y92A-72H中引出电线的配线口。用手处理可能会在配线口割伤。
- 不用端子不要接线。
- 不要使用油漆稀释剂或同类化学品清洁该产品。使用标准等级的酒精。
- 请在确认是否是您所希望的产品之后，再行使用。

## 1. 尺寸和安装尺寸

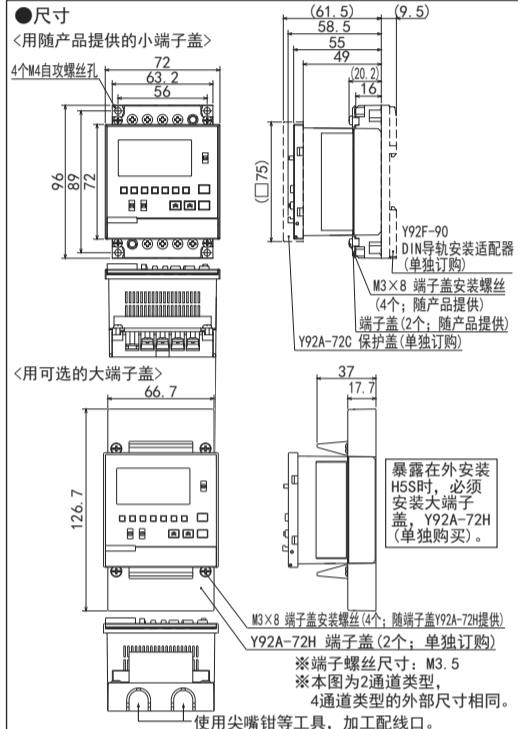
### H5S-□B□ (嵌入式安装型号) (单位: mm)



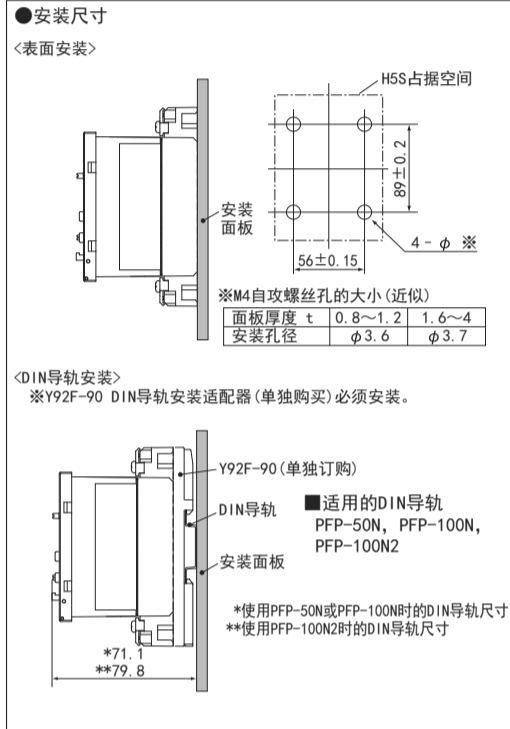
### 安装尺寸



### H5S-□FB□ (表面安装型号) (单位: mm)

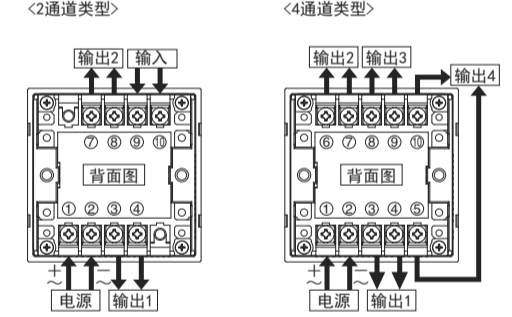


### H5S-□FB□ (表面安装型号) (单位: mm)

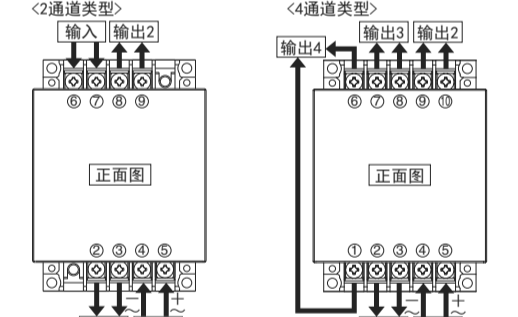


## 2. 连接

### 嵌入式安装型号 (H5S-□B□)



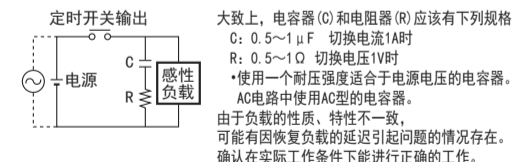
### 表面安装型号 (H5S-□FB□)



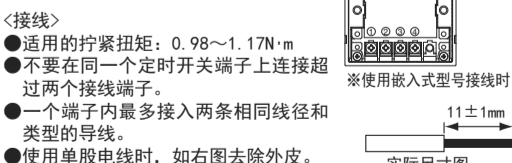
## 3. 接线

在进行接线前阅读下列信息。

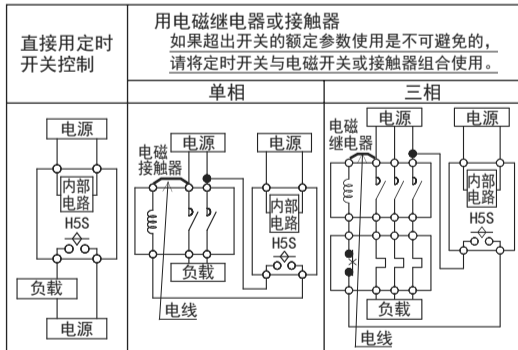
- 〈输出〉
- 定时开关输出是无电压接点输出，必须提供电源以驱动负载。根据右表的信息进行接线。
  - 2通道和4通道类型的输出接点额定参数不同。
  - 驱动电感负载(如线圈)时，触点切换(即定时开关输出)产生浪涌电压，有时会损坏连接在定时开关上或同一条线上的其它设备。如下图所示用电容器(C)和电阻器(R)吸收浪涌。



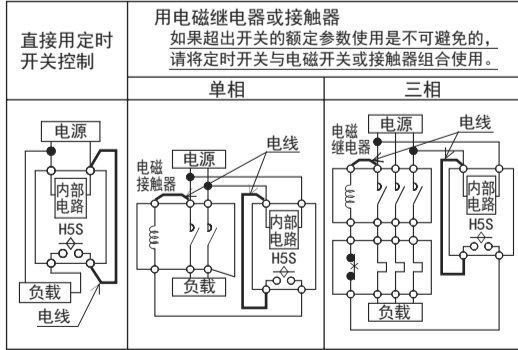
- 〈输入〉 ※仅2通道类型
- 使用开关或继电器之类的触点输入。(使用高可靠性触点，容量能接通和分断0.1mA, 5V)



### 定时开关和负载单独供电

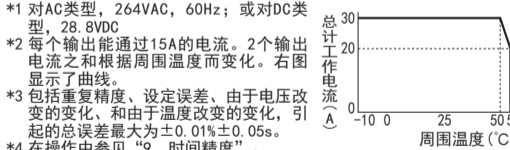


### 定时开关和负载共同供电



## 4. 规格和性能

	周2通道	年2通道	年4通道
电源电压	H5S-WB2 (D) H5S-WFB2 (D)	H5S-YB2 (D)-X H5S-YFB2 (D)-X	H5S-YB4 (D)-X H5S-YFB4 (D)-X
工作电压范围	100~240 VAC 50/60Hz: 型号中没有“D” 24 VDC: 型号中有“D”		
功耗(*1)	约2.9VA (AC) 约0.6W (DC)	约3.2VA (AC) 约0.9W (DC)	约3.5VA (AC) 约1.0W (DC)
控制电路数量	SPST-NO×2个电路(独立)		
制电路	与电源电路隔离(无电压)		
输出容量	15A, 250 VAC (*2)	3A, 250 VAC	3A, 250 VAC (cos φ=0.4)
工作温度范围	-10~55°C (没有结冰或凝露)		
工作湿度范围	25~85% (没有结冰或凝露)		
存储温度	-25~65°C (没有结冰或凝露)		
总误差(*3)	最大±0.01%±0.05s		
周期误差(*4)	每月±15秒(25°C) 每月±15秒(-10~45°C)		
内存保护	最少5年(25°C)		
重量	约200克		
循环长度	1周	1年(内置日历到2099年)	
最小循环长度	1分		
脉宽	1~59秒(单位秒)或1~60分(单位分)		
动作周期(*5)	40步/通道	24步/通道(*7)   12步/通道(*7)	48步/通道(*6)
年程序容量	16步(4次)/通道		
年假期设定容量	16次		
安装环境	过电压种类 II, 污染度2(按照IEC61010-1)		
高度	最高2,000米		
机械耐久性	10~55Hz, 0.75mm双向幅值		
振动耐久性	10~55Hz, 0.25mm双向幅值		
冲击耐久性	300m/s <sup>2</sup>		
击动耐久性	100m/s <sup>2</sup>		
安全规格	cURus UL 508/CSA C 22.2 No. 14 EN60730-2-7 VDE0106/part100		



## 5. 输出(内置继电器)预期寿命

- 〈2通道类型〉
- 预期机械寿命(20°C): 最少100,000次
  - 预期电寿命(20°C)
    - 15A 250VAC的阻性负载: 最少50,000次
    - 10A 30VDC的阻性负载: 最少50,000次
    - 10A 250VAC的感性负载(cos φ=0.7): 最少50,000次
    - 100W 100VAC的灯负载: 最少50,000次
    - 300W 100VAC的灯负载: 最少10,000次
- 〈4通道类型〉
- 预期机械寿命(20°C): 最少100,000次
  - 预期电寿命(20°C)
    - 3A 250VAC的阻性负载: 最少50,000次
    - 3A 30VDC的阻性负载: 最少50,000次

## 使用的适用性

欧姆龙不保证使用该产品的用户产品能符合任何标准、章程或规则。采取一切必要的步骤来决定对采用该产品的系统、机器和设备的适用性。了解并遵守一切使用该产品的禁止行为。如果应用该产品的系统在设计上不能保证有效处理对生命、财产的危害，不要在这样的系统上使用该产品。在整套装备或系统中适当使用和安装欧姆龙产品。参见产品目录中有关保证和免责声明。

## 联系方式

### 技术咨询

欧姆龙自动化(中国)有限公司  
地址: 中国上海市浦东新区银城中路200号中银大厦2211室  
电话: (86)21-5037-2222

### 制造商

欧姆龙(上海)有限公司  
地址: 中国(上海)自由贸易试验区金吉路789号  
电话: (86)21-50509988



### 技术咨询热线

400-820-4535

网址: <http://www.fa.omron.com.cn>  
OMRON Corporation