

OMRON
K6PMシリーズをお使いになる前に

このたびは当社のK6PMシリーズをお買い上げいただき、ありがとうございます。
 お使いになる前に、「形K6PMユーザーズマニュアル」(Man.No.:SGTD-749)を必ずお読みください。

2871954-4A

安全上のご注意

- 警告表示の意味**
- | | |
|---------------|---|
| 警告 | 正しい取り扱いをしなれば、この危険のために、軽傷・中程度の傷害を負ったり万一の場合には重傷や死亡に至ったりする恐れがあります。また、同様に重大な物的損害をもたらす恐れがあります。 |
| 注意 | 正しい取り扱いをしなれば、この危険のために、時に軽傷・中程度の傷害を負ったり、あるいは物的損害を受けたりする恐れがあります。 |
| 安全上の要点 | 製品を安全に使用するために実施または回避すべきことを示します。 |
| 使用上の注意 | 製品が動作不能、誤動作、または性能・機能への悪影響を予防するために実施または回避すべきことを示します。 |

- 図記号の意味**
- | | |
|--|--|
| | ●感電注意
特定の条件において、感電の可能性を注意する通告。 |
| | ●禁止図記号の一般
特定しない一般的な禁止の通告。 |
| | ●分解禁止
機器を分解することで感電などの傷害が起こる可能性がある場合の禁止通告。 |
| | ●強制図記号の一般
特定しない一般的な使用者の行為を指示する図記号。 |

警告

温度が正常に測定できない場合があります。レンズに塵埃、油分などが付着しやすい場所ではご使用にならないでください。
 また、センサ設置時に、直接レンズに手を触れないようにしてください。

製品の故障により監視不能や警報出力が出なくなると本機へ接続されている設備、機器等への物的損害が稀に起こる恐れがありますので、本機の定期的な点検をしてください。本機の故障時に安全なように、別系統で監視機器を取り付けるなどの安全対策を行ってください。

注意

感電により軽度の傷害が稀に起こる恐れがあります。通電中はボタンを除く製品本体に触らないでください。

稀に感電の恐れがあります。センサ接続時は必ず電源を切ってから行ってください。

軽度の感電、発火、機器の故障が稀に起こる恐れがあります。製品の中に金属、導線または、取り付け加工中の切粉などが入らないようにしてください。

爆発により稀に軽度の傷害の恐れがあります。引火性、爆発性ガスのあるところでは使用しないでください。

軽度の感電、発火、機器の故障が稀に起こる恐れがあります。分解、改造、修理したり、内部に触らないでください。

誤配線のまま使用すると、稀に発火による物的損害が起こる恐れがあります。電源投入時には、配線に間違いがないことを確認してください。

配線材の取り付けが浅いと、稀に発火による物的損害が起こる恐れがあります。配線する際は、配線材を確実に奥まで差し込んでください。

ご承諾事項

当社商品は、一般工業製品向けの汎用品として設計製造されています。従いまして、次に掲げる用途での使用を意図しておらず、お客様が当社商品をこれらの用途に使用される際は、当社は当社商品に対して一切保証をいたしません。ただし、次に掲げる用途であっても当社の意図した特別な商品用途の場合や特別の合意がある場合は除きます。

- 高い安全性が必要とされる用途 (例: 原子力制御設備、燃焼設備、航空・宇宙設備、鉄道設備、昇降設備、娯楽設備、医用機器、安全装置、その他生命・身体に危険が及ぶ用途)
- 高い信頼性が必要な用途 (例: ガス・水道・電気等の供給システム、24時間連続運転システム、決済システムほか権利・財産を扱う用途など)
- 厳しい条件または環境での用途 (例: 屋外に設置する設備、化学的汚染を被る設備、電磁的妨害を被る設備、振動・衝撃を受ける設備など)
- カタログ等に記載のない条件や環境での用途

※(a)から(d)に記載されている他、本カタログ等記載の商品は自動車(二輪車含む。以下同じ)向けではありません。自動車に搭載する用途には利用しないでください。自動車搭載用途については当社営業担当者に「ご相談ください」。

※上記は適合用途の条件の一部です。当社のAST、総合カタログ、データシート等最新版のカタログ、マニュアルに記載の保証・免責事項の内容をよく読んでご使用ください。

- 安全上の要点**
- 下記環境では使用、保管しないでください。
 ・水がかかるところ、被油のあるところ
 ・塵外または直射日光が当たるところ
 ・塵多い、腐食性ガス(特に硫化ガス、アンモニアガスなど)のあるところ
 ・温度変化の激しいところ
 ・氷結、結露の恐れのあるところ
 ・振動、衝撃の影響が大きいところ
 ・風雨にさらされるところ
 ・静電気やノイズの影響を受けるところ
 ・虫や小動物がいるところ
 - 周囲温度および湿度は仕様範囲内で使用および保存してください。必要により、強制冷却してください。
 - 端子の極性を確認し、正しく配線してください。
 - 入出力端子などに誤配線のないようにしてください。
 - 電源電圧は、仕様、定格の範囲内でご使用ください。
 - 誘導ノイズを防止するために、製品の端子への配線は、高電圧、大電流の動力線とは分離して配線してください。また、動力線との並行配線や同一配線を選り抜いてください。配管やダクトを別にすると効果があります。受信電波障害を受ける恐れがあります。電波受信機を近くで使用しないでください。
 - 廃棄する場合は、産業廃棄物として処理してください。
 - 最大端子温度は80°Cです。配線は耐熱仕様80°C以上の電線を使用してください。
 - 製品を誤って落下させた場合、製品内部が破損している恐れがあるため、使用しないでください。
 - 機器を使用する前には必ず配線の確認を行った上で、電源を投入してください。
 - 電線は無理に曲げたり、引っ張ったりしないでください。断線する恐れがあります。
 - 配線材の発煙・発火を防ぐために、電線の定格をご確認の上、下表の線材をご使用ください。

線種	線材	推奨電線
単線/より線	銅	0.25~1.5mm ² AWG24~16

- 配線に使用する電線は、記載された適切なものを使用してください。
- 配線する際は、ゆとりを持った配線長さにしてください。
- 通電状態でのセンサ-本体間ケーブルの脱着は行わないでください。故障や誤動作の原因となります。
- センサ-本体間ケーブルに重い物を載せたり、無理に曲げたり、引っ張ったりしないでください。故障の原因となります。
- 外來ノイズを防止するために制御盤内でご使用ください。
- 表示用のLEDが正常に動作していることをご確認ください。ご使用環境によっては、劣化を早め、表示不良になることがあります。
- 振動や衝撃により、センサ本体が揺れる場所へは設置しないでください。
- センサ-本体間のケーブル長については仕様範囲内でご使用ください。
- なお、通信距離仕様、ケーブル仕様については、「形K6PMユーザーズマニュアル」(Man.No.:SGTD-749)を参照してください。
- 到達予測機能を使用する場合、到達予測を正しく計測するため、セグメント内に発熱傾向の異なる対象物が複数含まれないようにするとともに、空冷ファンや盤扉の開閉による影響で周囲温度が急激に変化しないようにしてください。
- センサ内部部品の劣化・破損が稀に起こる恐れがありますので、測定対象物からの輻射熱による影響も考慮し使用温度範囲を超える状態では使用しないでください。
- また、測定対象物の発生電圧や安全規格認証条件も考慮して測定対象物からの距離を設定してください。
- 磁気センサ(磁気カードなど)、精密電子機器(パソコン、時計など)にセンサを近づけないでください。

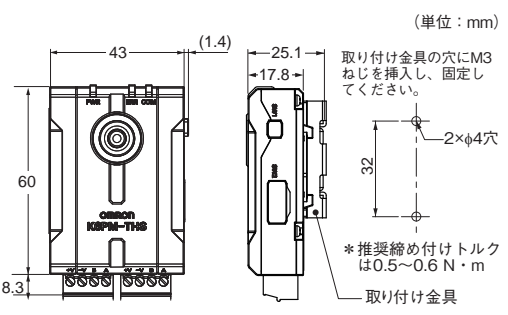
使用上の注意

- 故障、誤動作、誤不動作を避けるために以下のご使用方法をお守りください。
- センサの取り付けが斜めに傾くと、測定範囲も斜めに傾きますので、ご注意ください。
 - センサには向きがあります。センサを取り付ける前に測定範囲を確認し、センサを正しい向きに設置してください。
 - 測定対象物からセンサまでの距離により測定範囲は変化します。センサを取り付ける前に測定範囲を確認したうえで設置してください。
 - センサは専用品です。故障する恐れがあるため、別の用途には使用しないでください。
 - 温度が正常に測定できなくなりますので、計測対象とセンサの間に、障害物がないように取り付けてください。
 - ラジオ、テレビジョン、無線機に近接して使用すると、受信障害の原因になることがあります。
 - 定期点検の清掃時は、乾いた柔らかい布で表面を軽く拭くようにしてください。また、センサに直接洗剤を吹きかけたりしないでください。
 - 清掃の際は、シンナー類を使用せず市販のアルコールをご使用ください。
 - 定期点検およびセンサ追加設置やセンサ位置調整をした場合は、正しい動作ができることを確認のうえご使用ください。
 - 製品を無理やり取り外さないでください。再取り付け後の機器通電時に動作不良や機器破損の恐れがあります。
 - 安全装置、人命に関わる用途には、使用しないで下さい。
 - センサ簡易取り付け位置決め用磁石は、検出位置を探すためのものです。恒久的に使用される場合は、必ずねじ取り付けをしてご使用ください。
 - 垂直または逆さに取り付けられる場合は、センサの落下にご注意ください。
 - センサは「形K6PMユーザーズマニュアル」(Man.No.:SGTD-749)を参照して正しく取り付けてください。温度を正常に測定できなくなる可能性があります。
 - センサを分解しないでください。正常に動作しなくなる恐れがあります。
 - 誤配線または配線時の短絡にご注意ください。
 - コネクタの挿抜は、必ずコネクタを持って行ってください。
 - ケーブルを持って引き抜いたりしないでください。
 - 濡れた手で配線を行わないでください。機器通電時に動作不良や機器破損の恐れがあります。
 - コネクタをかみ合する時は、工具は使用せず、必ず手で行ってください。プライヤなどの工具を使用すると破損の原因となります。
 - センサのコネクタかみ合を外す場合、かみ合面に水や汚れなどが付着しないようにしてください。コネクタが接触不良になる恐れがあります。
 - コネクタに外力が加わらないように、ケーブルを敷設してください。コネクタに外力が加わると、保護構造の性能が発揮できない原因となります。
 - コネクタかみ合部やケーブル結線根元部に、直接負荷が掛かるような取り付けをしないでください。コネクタの破損、ケーブルの断線につながる恐れがあります。
 - コネクタを足場にしたり、物を載せたりしないでください。コネクタ破損の原因となります。
 - センサはねじで固定してご使用ください。固定せずにご使用されると、ケーブルに負荷がかかりやすい状態となり、ケーブルが断線する恐れがあります。
 - より線の配線後には、電線がはみ出していないことを確認してください。強い高周波を発生する機器やサージを発生する機器から、できるだけ離して設置してください。
 - 取り付けは本書をよく理解してから行ってください。
 - 製品に荷重のかからないように設置してください。
 - 本製品は電気的知識を有する専門家が取り扱ってください。
 - 発熱体との密着取り付けはしないでください。
 - センサのディップスイッチのカバーを閉じる際にはディップスイッチの設定が意図通りであることを確認してください。
 - 温度をより正確に計測するためには、センサができるだけ視野の中央で測定対象物を大きく撮像できるような距離に、設置してください。

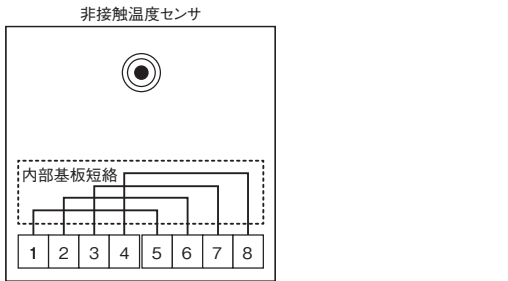
仕様

電源電圧 許容電圧変動範囲 消費電力	24VDC 二二 (Direct current) 電源電圧の 85 ~ 110% 0.4W 以下 / 1 台 (24VDC) 接続台数に合わせて消費電力が増加します。 電源選定や配線径にご注意ください。 -10 ~ 55°C (ただし、氷結、結露の無いこと) 相対湿度 25 ~ 85%RH -20 ~ 65°C (ただし、氷結、結露の無いこと) 0 ~ 200°C
使用周囲温度 使用周囲湿度 保存周囲温度 温度測定範囲 視野角 通信方式 保護構造 高度 設置環境 推奨ヒューズ	90°×90° RS-485 通信 IP20 2,000m 以下 過電圧カテゴリーII、汚染度 2 (EN61010-1 による) T2A タイムラグ高速遮断容量

●外形および取り付け穴加工法



●端子配列



端子番号	端子名称	機能
1 or 5	電源入力(+V)	24VDC入力端子
2 or 6	電源入力(-V)	0VDC入力端子
3 or 7	RS-485通信(B)	B(+RS-485通信端子(本体7番と接続))
4 or 8	RS-485通信(A)	A(-RS-485通信端子(本体8番と接続))

センサを複数台取り付ける場合は空いている通信端子を次のセンサに渡り配線してください。
 本体1台につきセンサを31台まで接続することができます。
 電源端子も同様に空いた端子を渡り配線にご使用いただくことができます。

安全規格対応について

- 製造者が指定しない方法で機器を使用すると、機器が備える保護が損傷する可能性があります。
- 取扱説明書記載の推奨ヒューズを必ずセンサの電源入力端子(+V)に取り付けてご使用ください。

EN/IEC規格対応について

この商品は「classA」(工業環境商品)です。住宅環境でご利用されると、電波妨害の原因となる可能性があります。その場合には電波妨害に対する適切な対策が必要となります。
 EN規格適合のために、形K6PM本体、およびセンサに電源電圧を供給するスイッチングパワーサプライはEN規格適合品をご使用ください。また、センサ-本体間、センサ-センサ間にはシールドケーブルをご使用ください。

オムロン株式会社 インダストリアルオートメーションビジネスカンパニー

●製品に関するお問い合わせ先
 お客様相談室

0120-919-066

携帯電話・PHS・IP電話などではご利用いただけませんので、下記の電話番号へおかけください。
 電話 **055-982-5015** (通話料がかかります) ■営業時間:8:00~21:00
 FAX 055-982-5051 / www.ia.omron.co.jp ■営業日:365日

●FAXやWebページでもお問い合わせいただけます。
 FAX 055-982-5051 / www.ia.omron.co.jp

●その他のお問い合わせ
 納期・価格・サンプル・仕様書は貴社のお取引先、または貴社担当オムロン販売員にご相談ください。
 オムロン制御機器販売店やオムロン販売拠点は、Webページでご案内しています。

Before Using the K6PM-series

Thank you for purchasing the K6PM-series.
Be sure to read the *K6PM User's Manual* (Cat. No. H231) before using the product.

2871954-4A

Safety Precautions

Warning Indications

WARNING	Indicates a potentially hazardous situation which, if not avoided, could result in death or serious injury. Additionally, there may be severe property damage.
CAUTION	Indicates a potentially hazardous situation which, if not avoided, may result in minor or moderate injury, or property damage.
Precaution for Safe Use	Supplementary comments on what to do or avoid doing, to use the product safely.
Precaution for Correct Use	Supplementary comments on what to do or avoid doing, to prevent failure to operate, malfunction, or undesirable effects on product performance.

Meaning of Product Safety Symbols

	Caution, electric shock Used to warn of the risk of electric shock under specific conditions.
	General prohibition Used for general prohibitions for which there is no specific symbol.
	Disassembly prohibited Used to indicate prohibition when there is a risk of minor injury from electrical shock or other source if the product is disassembled.
	Caution, electric shock Used to warn of the risk of electric shock under specific conditions.

WARNING

The temperature may not be measured correctly. Do not use the product at locations where dust or oil content may settle on the lens. Also, do not directly touch the lens when installing the sensor.	
If the product fails, monitoring and alarm outputs may fail to operate. This may result in physical damage to the facilities, equipment, or other devices that are connected to it. To reduce this risk, inspect the product regularly. To make the product fail-safe, take alternative safety measures, such as the installation of monitoring devices on a separate circuit.	

CAUTION

Electric shock may cause minor injury. Do not touch the product except for the buttons while power is being supplied.	
Electric shock may occasionally occur. Be sure to turn OFF the power supply before connecting the sensor.	
There is a risk of minor electrical shock, fire, or device failure. Do not allow any pieces of metal, conductors, or cutting chips that occur during the installation process to enter the product.	
Explosions may cause minor injuries. Do not use the product in locations with inflammable or explosive gases.	
There is a risk of minor electrical shock, fire, or device failure. Do not disassemble, modify, repair, or touch the inside of the product.	
Incorrect wiring the input and output may occasionally result in fire and may occasionally occur resulting in property damage to connected equipment and machinery. Wire the input and output terminals correctly before power is supplied.	
If installation of wiring material is shallow, material damage due to ignition may occur in rare cases.	
When wiring, be sure to insert the wiring material all the way in.	

Suitability for Use

Omron Companies shall not be responsible for conformity with any standards, codes or regulations which apply to the combination of the Product in the Buyer's application or use of the Product.
At Buyer's request, Omron will provide applicable third party certification documents identifying ratings and limitations of use which apply to the Product. This information by itself is not sufficient for a complete determination of the suitability of the Product in combination with the end product, machine, system, or other application or use. Buyer shall be solely responsible for determining appropriateness of the particular Product with respect to Buyer's application, product or system. Buyer shall take application responsibility in all cases.
NEVER USE THE PRODUCT FOR AN APPLICATION INVOLVING SERIOUS RISK TO LIFE OR PROPERTY WITHOUT ENSURING THAT THE SYSTEM AS A WHOLE HAS BEEN DESIGNED TO ADDRESS THE RISKS, AND THAT THE OMRON PRODUCT(S) IS PROPERLY RATED AND INSTALLED FOR THE INTENDED USE WITHIN THE OVERALL EQUIPMENT OR SYSTEM.

Precautions for Safe Use

- Do not use or store the product in the following locations:
 - Locations subject to water or oil.
 - Outdoor or locations subject to direct sunlight.
 - Locations subject to rapid temperature changes.
 - Locations prone to icing and dew condensation.
 - Locations subject to excessive vibration or shock.
 - Locations subject to rain and wind damage.
 - Locations subject to influence of static electricity or noise.
 - Locations subject to bugs and small animals.
 - Locations subject to dust or corrosive gases (particularly sulfurizing gases, ammonia, etc.).
- Use and store the product in a location where the ambient temperature and humidity are within the specified ranges. If applicable, provide forced cooling.
- Check terminal polarity when wiring and wire all connections correctly.
- Do not wire the input and output terminals incorrectly.
- Be sure the power voltage is within the rated range.
- In order to prevent inductive noise, wire the lines connected to the product separately from power lines carrying high voltages or currents. Also, do not wire in parallel with or on the same cables as power lines. Other measures for reducing noise are to separate from ducts including noisy lines.
- Do not install the product near equipment that generates high frequencies or surges.
- When discarding the product, properly dispose of it as industrial waste.
- The maximum terminal temperature is 80°C. Use wires with a heat resistance of 80°C min. to wire the terminals.
- Don't use because it may be damaged inside the product when the product fall by mistake.
- Confirm the wiring the input and output terminals correctly before power is supplied.
- Do not bend a wire past its natural bending radius or pull on it with excessive force. Doing so may cause the wire disconnection.
- Use following material to wire after confirming the ratings of the wire for preventing wiring material from smoking or ignition.

Wire type	Wiring material	Recommended wires
Solid wire or stranded wire	Copper	0.25 to 1.5 mm ² AWG24 to 16

- Use appropriate wires described in the above table for wiring.
- Use wires of sufficient length for wiring.
- Do not connect or disconnect the cables between the sensor and the product while power is being supplied. Doing so may result in malfunction or failure of the product.
- Do not place heavy objects on the cables between the sensor and the product, and do not apply excessive force to bend or pull the cables. Doing so may cause a failure.
- Use this product inside the control panel to prevent external noise.
- Make sure the LEDs for output indicators operate correctly. Depending on the application environment, the indicators and other plastic parts may wear prematurely and become difficult to see. Check and replace these parts regularly.
- Do not install the product at a location where the IR temperature sensor unit may be shaken due to vibrations or impact.
- Use the cable within the length that is rated in the specification requirements for the wiring between the sensor and the product. As for the requirements on the cable distance, refer to *K6PM User's Manual* (Cat. No. H231)
- When using the predicted arrival time function, do not place measurement objects with different heat release tendencies in the sensor segment, so that the arrival estimation is correctly measured. Also, make sure that the ambient temperature does not suddenly change due to the cooling fans and the opening and closing of the control panel door.
- Do not use the sensor at temperatures exceeding the maximum operating temperature. Doing so may result in deterioration or be damaged of the internal components. Consider the effect of heat radiated from the measurement object as well. When setting the distance from the measurement object, also consider the voltage generated by the measurement object as well as safety standard certification requirements.
- Do not use the sensors near magnetic products (magnetic cards, etc.) or precision electric devices (computers, clocks, etc.).

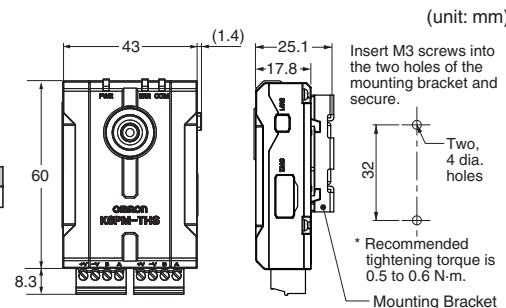
Precautions for Correct Use

- Observe the following operating methods to prevent failure and malfunction.
- Note that if the sensor is tilted and installed, the measurement range will also tilt.
 - The sensor must be installed in a specific direction. Check the measurement range before installing the sensor, and install the sensor in the correct direction.
 - The measurement range differs depending on the distance from the object to be measured up to the sensor. Be sure to check the measurement range before installing the sensor.
 - The sensor is a special product. Do not use it for any other purposes. Otherwise, failure may occur.
 - When installing the sensor, make sure there is no obstacle between the measurement target and the sensor as this could result in incorrect measurement of the temperature.
 - Avoid using the product in places near a radio, a television set, or a wireless device. The product may result in radio disturbance for these devices.
 - When cleaning during periodic inspection, lightly wipe the surface with a dry, soft cloth. Also, do not directly spray the cleaning solution on the sensor.
 - Do not use paint thinner or similar chemical to clean with. Use standard grade alcohol.
 - During periodic inspection, installation of an additional sensor, or adjustment of sensor position, use the product after ensuring that correct operation can be performed.
 - Do not forcibly remove the product. When power is supplied to the devices after re-installing the product, it may result in incorrect operation or device damage.
 - Do not use the product as a safety apparatus, or for the rescue of human lives.
 - The easy-positioning magnet is for the purpose of seeking the detected position. In the case of using the product permanently, be sure to use it after it is mounted by screws.
 - When the product is installed vertically or upside down, ensure that the sensor does not fall off.
 - Refer to the *K6PM User's Manual* (Cat. No.: H231) to install the sensor correctly. If the sensor is not correctly installed, the temperature may not be measured properly.
 - Do not disassemble the sensor. It may not operate correctly.
 - Be careful of incorrect wiring or short circuit for wiring.
 - In the case of insertion and removal of connector, be sure to do it by holding the connector with hands.
 - Do not remove the connector with holding the cable.
 - Do not wire with wet hands. It may result in operation failure or product damage when power is being supplied to the product.
 - Be sure to use your hands without using tools to mate connectors. Using pliers or other tools may cause damage.
 - When removing the connector from the sensor, make sure that water or dirt does not adhere to the mating face of the connector. The connector may become poor contact.
 - Install cables to avoid any force is applied to the connector. In case the any force is applied to the connector, it causes that the performance of protection structure becomes incapable.
 - Do not mount the way that the force is directly applied to the fitting part of the connector or the root part of the cable connection. It may result in connector damage or cable disconnection.
 - Do not use the connector as a scaffold or put heavy objects on it. It may result in connector damage.
 - Fix the sensor with screws before using it. If it is used without fixing, the cable may become overloaded and the cable may be disconnected.
 - Confirm that wire does not stick up after wiring of stranded cable.
 - Do not install the product near equipment that generates high frequencies or surges.
 - Read this manual carefully before using the product.
 - Install product so that the load doesn't span the product body.
 - Only a professional with an understanding of electricity and electric devices must handle it.
 - Do not install the product close contact with the heating element.
 - Make sure that the DIP switches are set as intended before you close the DIP switches cover.
 - To increase the accuracy of temperature measurement, install the sensor at a distance where the measurement object is as close to the center of view as possible and can be imaged as large as possible.

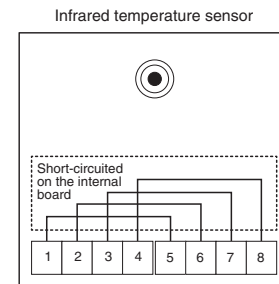
Specifications

Supply voltage	24 VDC (Direct current)
Operating voltage range	85% to 110% of power supply voltage 0.4 W max. each (24 VDC)
Power consumption	The power consumption increases with the number of connected the sensors. Select the power supply and wire diameters correctly.
Ambient temperature	-10 to 55°C (with no icing or condensation)
Ambient humidity	25% to 85%
Ambient storage temperature	-20 to 65°C (with no icing or condensation)
Measuring temperature range	0 to 200°C
Viewing angle	90° × 90°
Communications method	RS-485 communications
Degree of protection	IP20
Altitude	2,000 m max.
Installation environment	Ovenvoltage category II, Pollution Degree 2 (EN61010-1)
Recommended fuse	T2A, time-lag, high breaking capacity

Dimensions and Mounting Hole Dimensions



Terminal Arrangement



Terminal No.	Abbreviation	Function
1 or 5	Power input (+V)	24 VDC Input Terminals
2 or 6	Power input (-V)	0 VDC Input Terminals
3 or 7	RS-485 communications (B)	B (+) RS-485 communications terminal (connected to terminal No. 7 of K6PM-THMD-EIP)
4 or 8	RS-485 communications (A)	A (-) RS-485 communications terminal (connected to terminal No. 8 of K6PM-THMD-EIP)

When connecting two or more sensors, crossover wiring the unused communications terminals to the next sensor. Up to 31 sensors can be connected to the K6PM-THMD-EIP. Unused power terminals can also be used for crossover wiring.

Conformance to Safety Standards

- If the K6PM-THMD-EIP is used in a manner not specified by the manufacturer, the protection provided by the equipment may be impaired.
- Be sure to install the recommended fuse described in the instruction manual on the power terminals (+V) of the sensor.

Conformance to EN/IEC Standards

This is a class A product. In residential areas it may cause radio interference, in which case the user may be required to take adequate measures to reduce interference. To conform to EN standards, be sure to use a switch-mode power supply conforming to EN standards for the K6PM device and sensors. In addition, use a shielded cable for connection between the sensor and the K6PM-THMD-EIP as well as between the sensors.

OMRON EUROPE B.V. (Importer in EU)
Wegalaan 67-69, NL-2132 JD Hoofddorp The Netherlands
Phone 31-2356-81-300 FAX 31-2356-81-388

OMRON ELECTRONICS LLC
One Commerce Drive Schaumburg, IL 60173 5302 U.S.A.
Phone 1-847-843-7900 FAX 1-847-843-7787

OMRON ASIA PACIFIC PTE. LTD.
No. 438A Alexandra Road # 05-05/08 (Lobby 2),
Alexandra Technopark, Singapore 119967
Phone 65-6835-3011 FAX 65-6835-2711

OMRON Corporation (Manufacturer)
Shioikoji Horikawa, Shimogyo-ku, Kyoto 600-8530 JAPAN