

# V680系列

## 操作手册

DeviceNet ID从站

V680-HAM42-DRT

天线

V680-HS51

V680-HS52

V680-HS63

V680-HS65

ID标签

V680-D1KP52MT

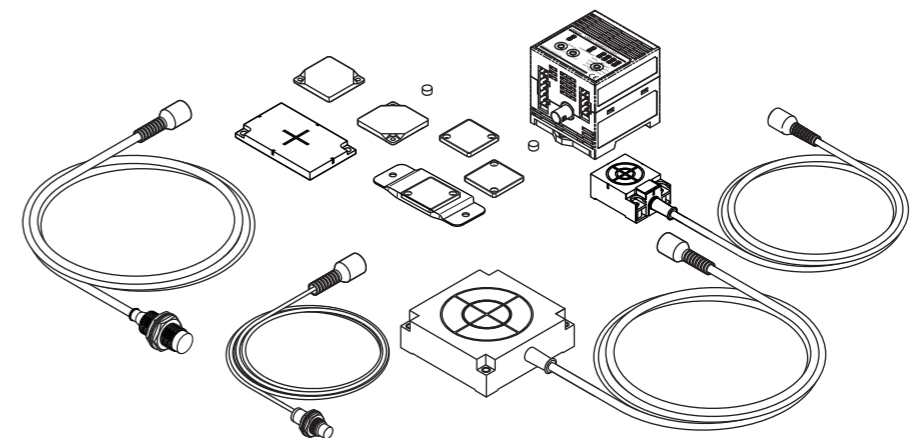
V680-D1KP66T/-D1KP66MT

V680-D1KP66T-SP

V680-D2KF52M

V680-D2KF67/-D2KF67M

V680-D8KF68/-D32KF68



# OMRON

特约经销商

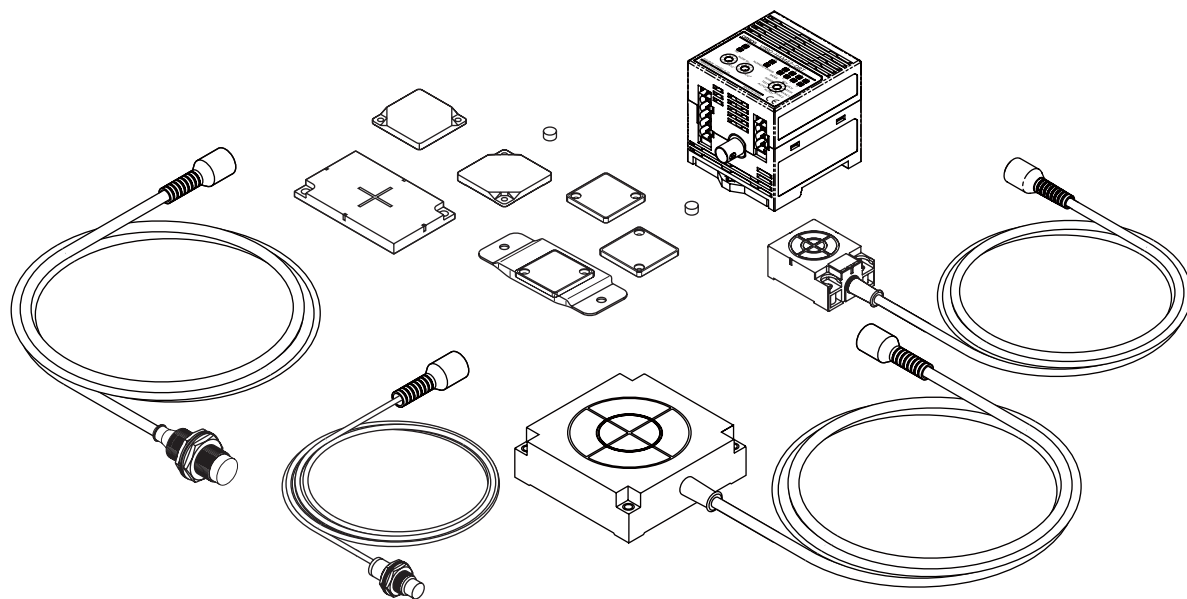
编号: SCHI-C-714A

# 第1章 产品概要

▣ 特长	16
▣ 系统构成	17
▣ 使用方法	18

## 特长

RFID系统V680采用电磁感应方式，符合RFID系统的ISO/IEC18000-3(ISO/IEC15693)国际规格标准。上位接口符合世界标准总线之一的DeviceNet标准，可以实现通用性系统的建立。



### ■ DeviceNet对应

参照DeviceNet标准，可以实现通用性系统的建立。

### ■ 放大器内置型，形状小巧

形状大小为65W×65H×65D，在减少设置空间上大有可为。  
V680系列的ID标签及天线均适用。

### ■ 最大可读取/写入58bytes

搭载了4、26、58bytes访问模式，以及通信的「可视化」功能，令功能更强大。

### ■ 搭载了与V600-HAM42-DRT互换的访问模式

搭载了V600互换访问模式，可利用现有的编程设备，与V600-HAM42-DRT的更换变得更简单。

### ■ 符合国际法规、电波法

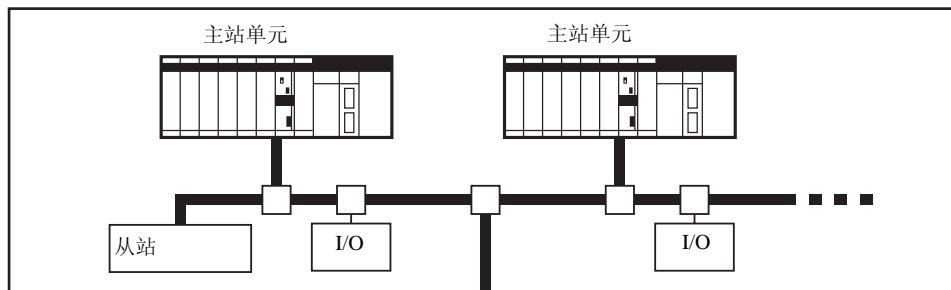
ID从站、天线、以及ID标签的组合，符合EC指令。  
对应日本、欧洲、美国、加拿大的电波法。

# 系统构成

ID从站符合开放式网络之一的DeviceNet标准，可作为从站通过专用连接器来进行连接。ID从站和天线也是一触式的连接器连接方式，更便于使用。

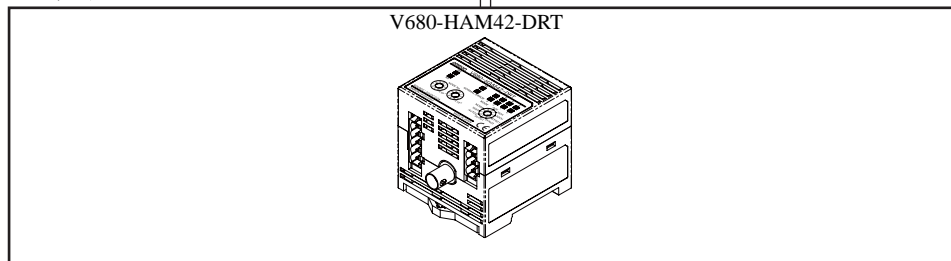
另外，ID标签可以使用V680系列的各种型号。

<DeviceNet主站单元>



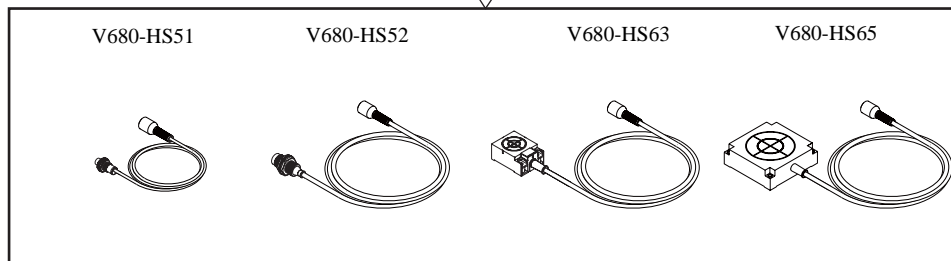
专用电缆  
DCA1/DCA2-5C10

<ID从站>



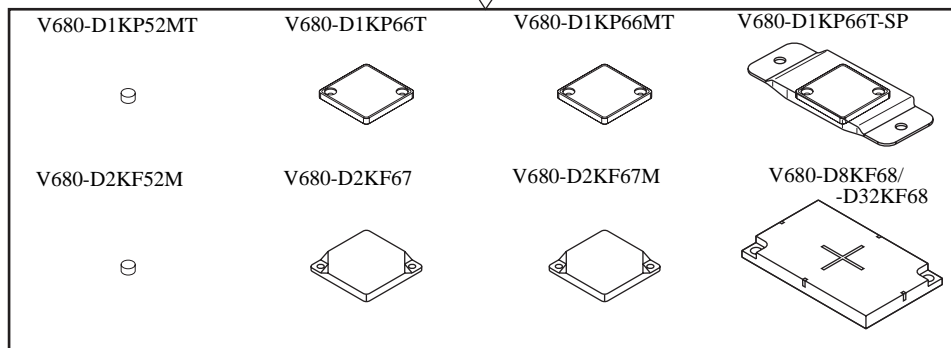
连接器连接

<天线>



空间传送（通信）

<ID标签>



天线与ID标签的组合请参见第7章附录中的「通信距离规格」。

CHECK!



p.99~p.106

# 使用方法


准备

 设置  
p.42

 连接  
p.44



通信

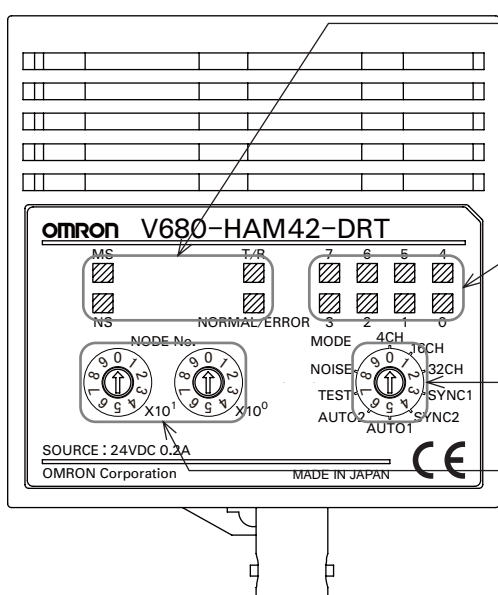
 根据实际指令的通信操作  
p.59

## 第2章 各部分名称和功能

▣ ID从站	20
▣ 天线	24
▣ ID标签	25

## ID从站

### 各部分名称



#### ■ 动作指示LED

MS: 表示ID从站的状态。  
NS: 表示网络的状态。  
T/R: 表示与ID标签的通信状态。

#### ■ 数据/错误码指示LED (2色LED)

数据显示 (绿色)  
错误码显示 (红色)

#### ■ 模式开关

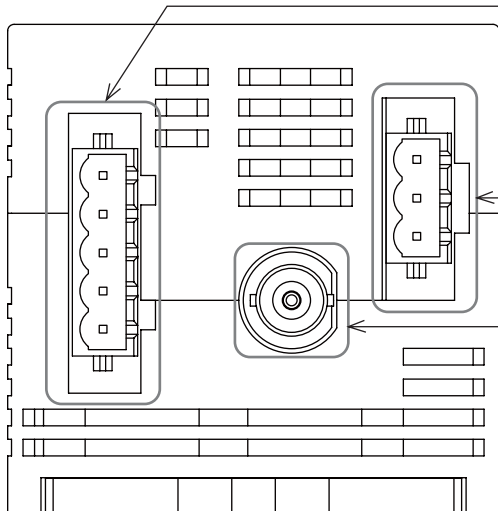
设定ID从站的动作模式。

#### ■ 节点地址开关

设定节点地址用的开关。  
(设定范围: “00” ~ “63”)

#### ■ DeviceNet连接器

与DeviceNet主站单元连接。



#### ■ 电源连接器

请连接DC24V。  
推荐电源: S8VS-03024 (欧姆龙产)

#### ■ 天线连接器

连接V680系列的电线 (V680-HS□□)。

## 功能

### ■ 动作指示LED

#### ■ MS (Machine Status)

表示ID从站的状态

状态	含义	
	绿灯亮	正常状态
	绿灯灭	未设定状态
	红灯亮	致命的故障 (代码异常)
	红灯灭	轻微的故障 (节点地址SW设定异常)
	灭灯	没有供电

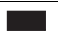
#### ■ NS (Network Status)

表示网络的状态

状态	含义	
	绿灯亮	在线/通信连接完成
	绿灯灭	在线/通信未连接
	红灯亮	致命的通信异常 (节点地址重复、总线OFF检知)
	红灯灭	轻微的通信异常 (通信超时)
	灭灯	下线/电源OFF状态




#### ■ T/R

表示和ID标签的通信状态

状态	含义	
	黄灯亮	ID标签通信执行中
	灭灯	待机状态

#### ■ NORMAL/ERROR




表示与ID标签的通信结果

状态	含义	
	绿灯亮	正常结束
	红灯亮	异常结束
	灭灯	待机状态

### ■ 数据/错误码指示LED

正常结束时显示所读取、写入数据的最初1个字节。

异常结束时显示发生的异常。

状态	含义	
	绿灯亮	显示数据
	红灯亮	显示错误码
	灭灯	待机状态



错误发生时的处理请参见第6章「故障诊断」中的「错误发生时」。

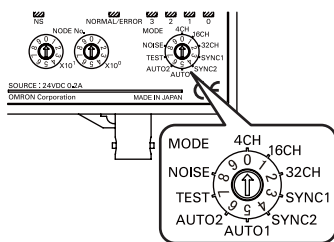


p.78



## ■ 模式开关

设定ID从站的动作模式。



模式	记号	内容	ID标签数据的访问最大字节数	主站单元占有CH
0	4CH	4字节访问模式	读/写 各4字节	IN/OUT 各4CH
1	16CH	16字节访问模式	读/写 各26字节	IN/OUT 各16CH
2	32CH	58字节访问模式	读/写 各58字节	IN/OUT 各32CH
3	SYNC1	与V600互换触发模式、输出时间100ms	读3字节/写2字节	IN/OUT 各2CH
4	SYNC2	与V600互换触发模式、输出时间500ms		
5	AUTO1	与V600互换自动模式、输出时间100ms		
6	AUTO2	与V600互换自动模式、输出时间500ms		
7	TEST	通信测试模式（ID从站本身的动作确认）		
8	NOISE	干扰测定模式（天线周围的干扰环境测定）		
9	-	设定禁止（变为模式设定错误）		



与V600更换（触发·自动）模式是使用与V600-HAM42-DRT的I/O相同的设定和控制方法的模式。

CHECK!

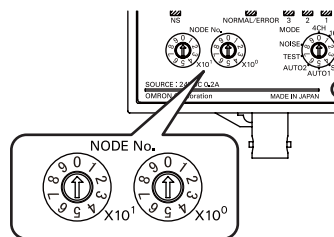


模式开关应在电源关闭的状态下设定。模式设定后，必须接通电源才能生效。

CHECK!

## ■ 节点地址开关

设定ID从站的节点地址。



项目	内容
设定方法	2位的10进制 左侧的开关为10位，右侧的开关为个位。
设定范围	“00”～“63” 出场设定为“00”。



设定为“64”～“99”的话，则为上次正常启动时的值，可通过配置器设定节点地址。  
配置器的设定方法请参见DeviceNet配置器 Ver.2.0 操作手册（编号：SBCD-316□）。

CHECK!



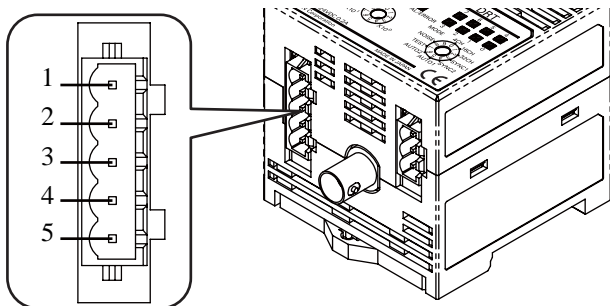
节点地址开关应在电源关闭的状态下设定。节点地址的设定必须接通电源后才能生效。

CHECK!

### ■ DeviceNet连接器

使用附带的连接器，连接DeviceNet主站单元。

附带连接器型号：FKC2.5/5-ST-5.08-RFAUM（フェニックス・コンタクト产）

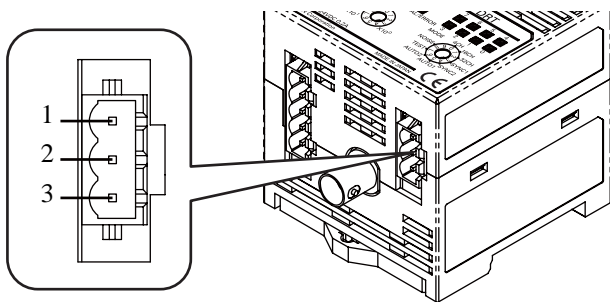


Pin No.	名称	信号类别
1	V-	电源-侧
2	CAN_L	通信数据Low侧
3	Drain	屏蔽
4	CAN_H	通信数据High侧
5	V+	电源+侧

### ■ 电源连接器

使用附带的连接器，连接DC24V电源。

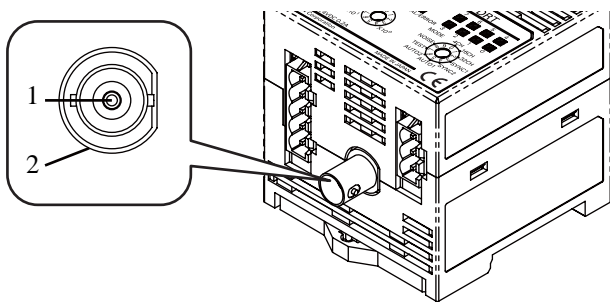
附带连接器型号：FKC2.5/3-ST-5.08-RF（フェニックス・コンタクト产）



Pin No.	名称	功能
1	+24V	DC24V用
2	GND	输入端子
3	GR	接地用端子

### ■ 天线连接器

连接V680系列的天线(V680-HS□□)。



Pin No.	名称	信号类别
1	S	信号线
2	GND	模拟接地

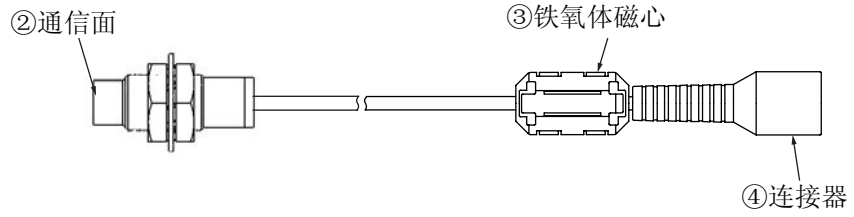


关于可以连接的天线，请参见第1章「产品概要」中的「系统构成」。

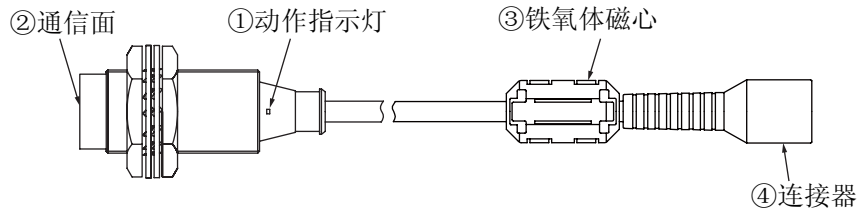
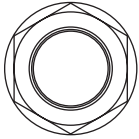
CHECK!  p.17

# 天线

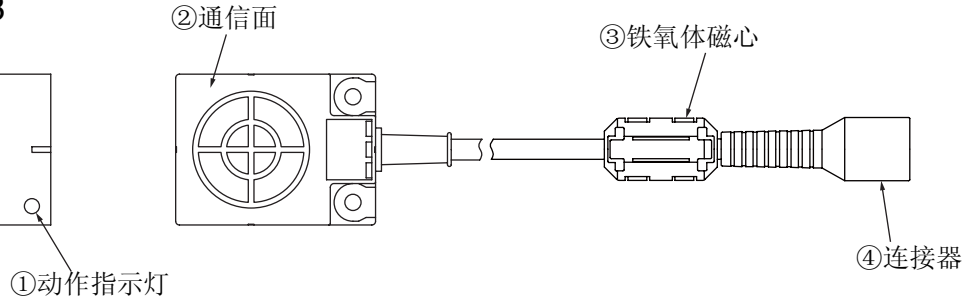
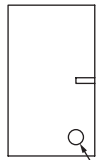
## ■ V680-HS51



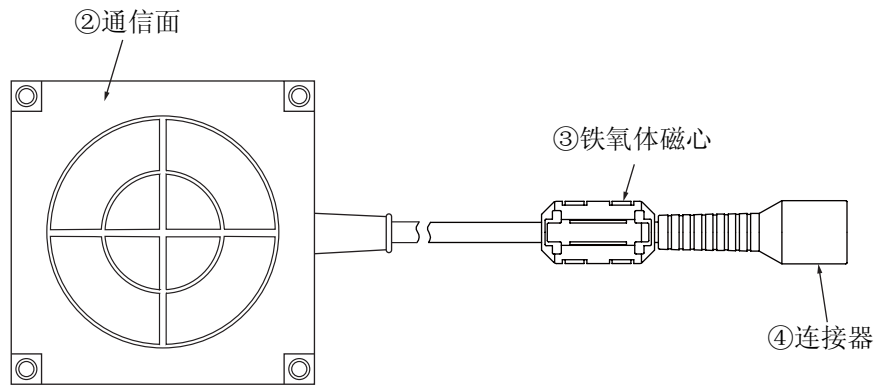
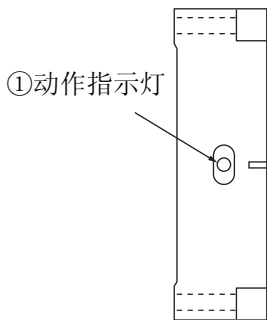
## ■ V680-HS52



## ■ V680-HS63



## ■ V680-HS65



No.	名称	内容
1	动作指示灯	通信执行中亮灯。
2	通信面	面向ID标签安装。
3	铁氧体磁心	
4	连接器	连接ID从站。

## ID标签

### ■ V680-D1KP52MT/-D2KF52M



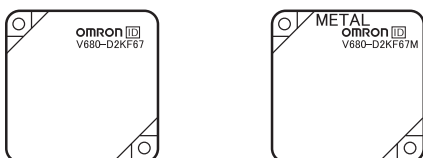
### ■ V680-D1KP66T/-D1KP66MT



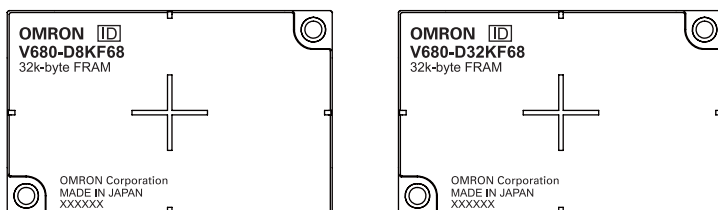
### ■ V680-D1KP66T-SP



### ■ V680-D2KF67/-D2KF67M



### ■ V680-D8KF68/-D32KF68



与天线通信，并将数据读写至内部存储器。  
由于是与标记面通信，因此请将标记面朝天线方向安装。

MEMO