

OMRON

形 ZG2-DSU□□

スマートセンサ
データストレージユニット

取扱説明書

このたびは、本製品をお買い上げいただきまして、まことにありがとうございます。ご使用に際しては、次の内容をお守りください。

- ・電気の知識を有する専門家が扱ってください。
- ・この取扱説明書をよくお読みになり、十分にご理解のうえ、正しくご使用ください。
- ・この取扱説明書はいつでも参照できるように大切に保管ください。



オムロン株式会社

© OMRON Corporation 2008 All Rights Reserved.

(1/2)

●米国カリフォルニア州過塩素酸塩規制について

この製品はカリフォルニア州法で規制されている過塩素酸塩を含むリチウムバッテリーを内蔵しておりますので、この州法への対応をしてください。詳しくは、下記 URL をご覧ください。
www.dtsc.ca.gov/hazardouswaste/perchlorate

安全上のご注意

●警告表示の意味

警告 正しい取扱いをしなければ、この危険のために、軽傷・中程度の傷害を負ったり万一の場合には重傷や死亡に至る恐れがあります。また、同様に重大な物的損害をもたらす恐れがあります。

●図記号の説明

破裂注意 特定の条件において、破裂する可能性を示します。

●警告表示

警告 リチウム電池を内蔵しており、発火、破裂により重度の傷害が稀に起こる恐れがあります。分解、加圧変形、100℃以上の加熱焼却はしないでください。

安全上の要点

以下に示すような項目は安全を確保する上で必要なことですので、必ず守ってください。

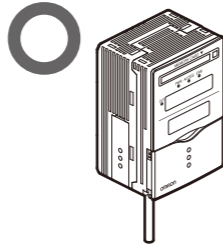
1. 引火性、爆発性ガスの環境では使用しないでください。
2. この製品は分解したり、修理、改造をしないでください。
3. ロック機構のあるものは必ずロックしていることを確認してからご使用ください。
4. 定格電圧を超える電圧や交流電源を使用しないでください。
5. 負荷は定格以下でご使用ください。
6. 廃棄するときは、産業廃棄物として処理してください。

使用上の注意

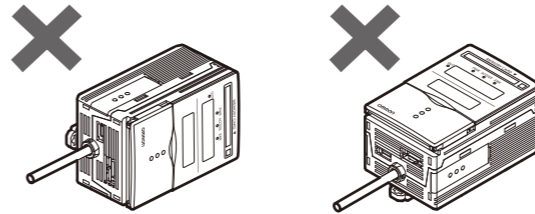
1. 下記の設置場所では使用しないでください。
 - ・直射日光のあたる場所や暖房器具のそば
 - ・湿度が高く結露する恐れのある場所
 - ・湿度変化が急激な場所
 - ・凍結するような寒冷な場所
 - ・腐食および可燃性ガスが発生する場所
 - ・本体に直接振動や衝撃が加わる場所
 - ・ホコリや金属粉などがたまる場所
 - ・有機溶剤や水、油などが本体にかかる場所
 - ・強磁界、強電界の場所
 - ・強い外乱光（レーザー光、アーク溶接光など）や強い電磁波が発生している場所

2. 電源および配線について
 - ・電源の逆接続および交流電源への接続はしないでください。
 - ・オープンコレクタ出力は、負荷を短絡させないでください。
 - ・高圧線、動力線と当製品の配線は別配線としてください。同一配線あるいは同一ダクトにすると誘導を受け、誤動作あるいは破損の原因になることがあります。
 - ・市販のスイッチングレギュレータを使用する場合は、FG（フレームグラウンド）端子を接地してください。
 - ・電源ラインにサージがある場合、使用環境に応じてサージアブソーバを接続してご使用ください。
 - ・周辺機器の着脱は、必ず電源を切った状態で行ってください。電源 ON のまま行うと故障の原因になります。

3. 設置方向
放熱を良くするため、次の方向のみで設置してください。

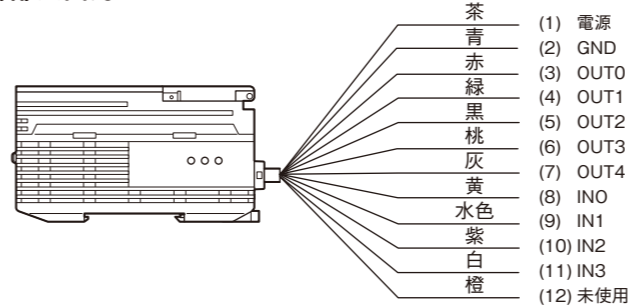


次のような向きでは設置しないでください。



4. 清掃について
 - ・シンナー、ベンゼン、アセトン、灯油類は装置表面を溶かしますので避けてください。
 - ・市販のアルコールをご使用ください。

■外部入出力



- (1) 電源
DC24V (±10%) の電源を接続します。PNP タイプの場合は、リニア出力以外の入出力コモン端子になります。

- ・電圧は高電圧が発生しないよう対策（安全超低電圧回路）されている直流電源装置から供給してください。
- ・電源は他の機器とは独立して配線してください。同一配線あるいは同一ダクトにすると誘導を受け、誤動作あるいは破損の原因となります。



■定格 / 性能

項目	形式	形 ZG2-DSU11	形 ZG2-DSU41
コントローラ接続台数		最大 2 台 (形 ZG2-WDC□□)	
接続可能コントローラ		形 ZG2-WDC□□	
外部 I/F	接続方式	シリアル I/O はコネクタ方式、その他はコード引出し方式 (標準コード長 :2m)	
	シリアル I/O	USB2.0	1 ポート、FULL SPEED [最大 12Mbps]、MINI-B
		RS-232C	1 ポート、最大 115200bps
	出力	HIGH/PASS/LOW 3 出力、NPN オープンコレクタ DC30V 50mA max. 残留電圧 1.2V以下	HIGH/PASS/LOW 3 出力、PNP オープンコレクタ 50mA max. 残留電圧 1.2V以下
入力		ON 時 : 0V 短絡または 1.5V 以下	ON 時 : 電源電圧短絡または電源電圧 -1.5V 以内
		OFF 時 : 開放 (漏れ電流 0.1mA 以下)	OFF 時 : 開放 (漏れ電流 0.1mA 以下)
データ分解能		32bit	
機能	トリガ機能	外部トリガ / データトリガ (セルフトリガ) / 時間トリガ	
	その他機能	エクストラバンク機能、アラーム出力機能、時計機能	
状態表示灯		OUT(橙色)、PWR(緑色)、ACCESS(橙色)、ERR(赤色)	
セグメント表示		8 セグメント緑色表示、6 桁	
液晶表示		16 桁 x2 行、文字色 : 緑、1 文字あたりの解像度 : □5x8ピクセル	
設定入力	設定キー	方向キー (UP/DOWN/LEFT/RIGHT4 方向)、SET キー、ESC キー、MENU キー、ファンクションキー (1 ~ 4)	
		スライドスイッチ	しきい値選択スイッチ (H/L 2 ステート)、モード切替スイッチ (FUN/TEACH/RUN 3 ステート)
電源電圧		DC21.6V ~ 26.4V (リップル含む)	
消費電流		0.5A 以下	
絶縁抵抗		リード線一括とコントローラケース間 : 20MΩ(250V メガにて)	
耐電圧		リード線一括とコントローラケース間 : AC1000V 50/60Hz 1min	
耐ノイズ性		1500Vp-p、パルス幅 0.1μs/1μs、立上がり : 1ns のパルス	
振動 (耐久)		10 ~ 150Hz(片振幅 0.35mm)、X/Y/Z 各方向 80min	
衝撃 (耐久)		150m/s ² 6 方向、各 3 回 (上下・左右・前後)	
周囲温度		動作時 : 0 ~ 50℃、保存時 : 0 ~ +60℃ (ただし、氷結、結露しないこと)	
周囲湿度		動作時・保存時 : 35 ~ 85%RH (ただし、結露しないこと)	
材質		筐体 : ポリカーボネイト (PC)	
質量		約 280g(梱包材、付属品含まず)	
付属品		フェライトコア (1 個)、取扱説明書	

- (2)GND
電源用 0V 接続線です。NPN タイプの場合、リニア出力以外の入出力のコモン端子となります。

- (3)OUT0 (HIGH 出力)
判定結果 (HIGH) を出力します。

- (4)OUT1 (PASS 出力)
判定結果 (PASS) を出力します。

- (5)OUT2 (LOW 出力)
判定結果 (LOW) を出力します。

- (6)OUT3 (ERR 出力)
CF カード書込み / 読み込み異常の場合に ON します。

- (7)OUT4 (BUSY 出力)
データをロギング中、またはデータを CF カードに保存中に ON します。

- (8)IN0 (外部トリガ (タイミング) 入力)
外部からロギングのトリガを制御するための入力です。

- (9)IN1 (改行入力)
行方向にロギングしている場合に改行するための入力です。

- (10)IN2 (ロギングトリガ待ち入力)
停止状態からロギングトリガ待ち状態へ移行するための入力です。

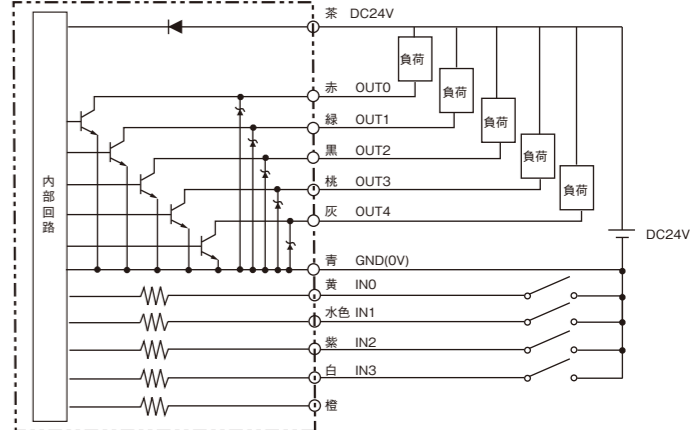
- (11)IN3 (ロギング停止入力)
ロギングトリガ待ち状態、またはロギング中から停止状態へ移行するための入力です。

■上位機器との通信について

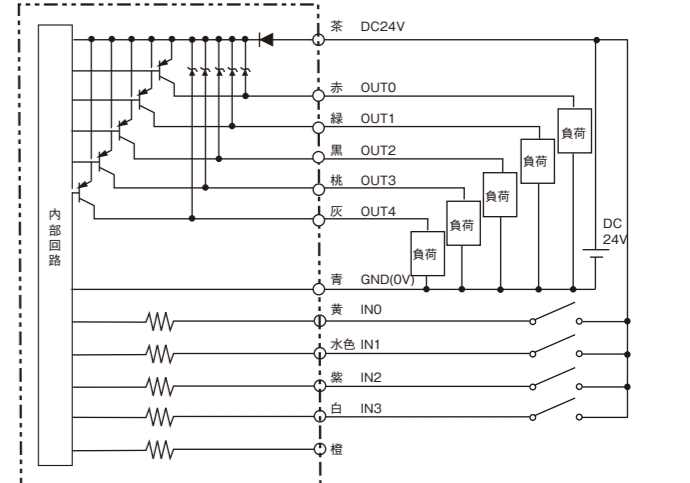
本製品の起動を確認後、上位機器との通信を行ってください。また、本製品の起動時には、上位インターフェースから不定な信号が出る可能性がありますので、初期動作時はご使用機器の受信バッファをクリアするなどの処理を実施してください。

■入出力段回路図

- ・NPN タイプ (形 ZG2-DSU11)

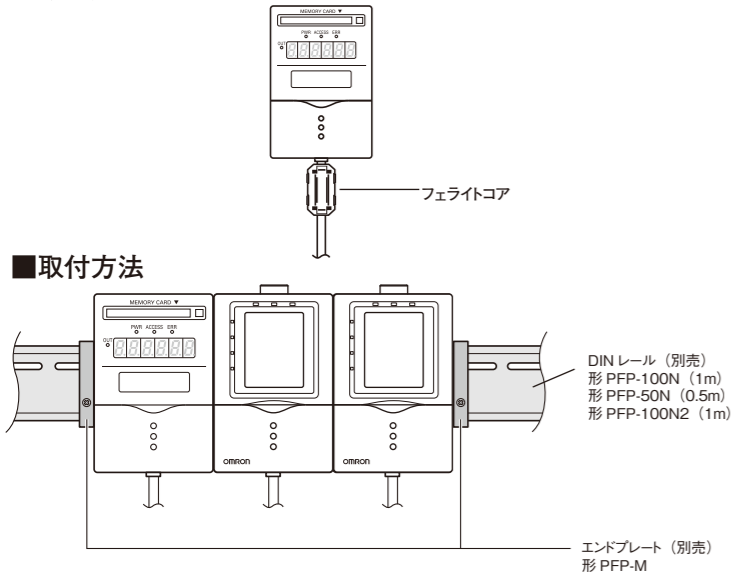


- ・PNP タイプ (形 ZG2-DSU41)



■フェライトコアの装着

データストレージユニットの入出力コードに、フェライトコア（データストレージユニットの付属品）を装着してください。

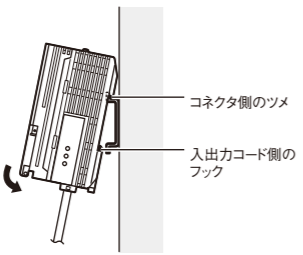


■取付方法

■DIN レールの取付け

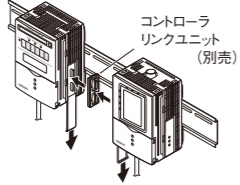
データストレージユニット、マルチコントローラ（もしくはセンサコントローラ）を、DIN レールに取付ける方法について説明します。

- ① コネクタ側のツメを DIN レールに引っかけます。
- ② 入出力コード側のフックがロックされるまで DIN レールに押し込みます。“カチッ”と音がするまで押し込んでください。

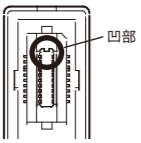


💡 コネクタ側のツメをレールにかけて取付けてください。入出力コード側のフックをレールにかけて取付けると取付け強度が低下します。
CHECK!

- ③ データストレージユニットおよびコントローラの連結部のカバーを開けます。カバーをスライドさせて、取外してください。
- ④ コントローラリンクユニットをデータストレージユニットのコネクタに差し込みます。



💡 コネクタの形状には方向性があります。コントローラリンクユニットの下記の凹部がコントローラのコネクタ凸部に合う向きで、差し込んでください。
CHECK!

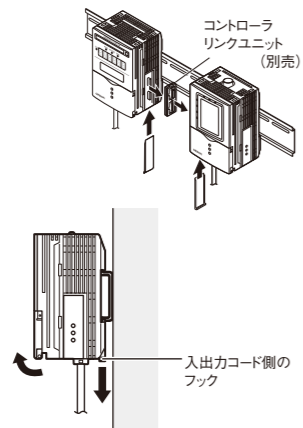


- ⑤ コントローラをスライドさせて、コントローラリンクユニットのコネクタに差し込みます。

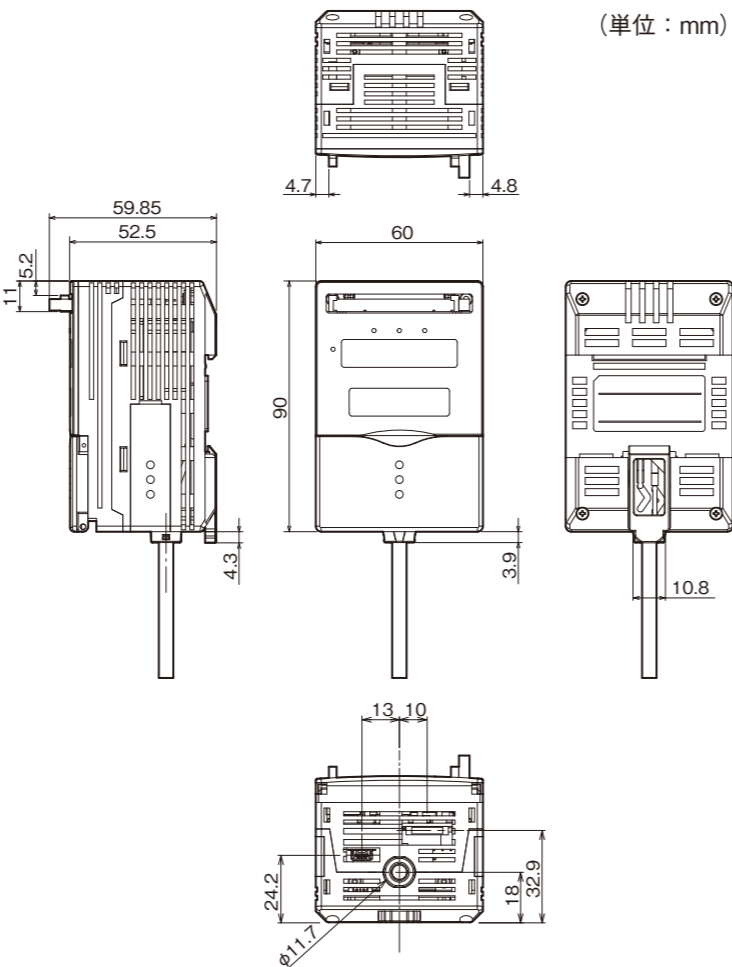
■DIN レールの取外し

データストレージユニット、マルチコントローラ（もしくはセンサコントローラ）を DIN レールから取外す方法について説明します。

- ① コントローラをスライドさせて、コントローラリンクユニットのコネクタから外します。
- ② コントローラリンクユニットをデータストレージユニットのコネクタから外します。
- ③ データストレージユニットおよびコントローラ連結部に、カバーを取付けます。
- ④ 入出力コード側のフックを下に引き下ろします。
- ⑤ 入出力コード側から持ち上げて、DIN レールから外します。

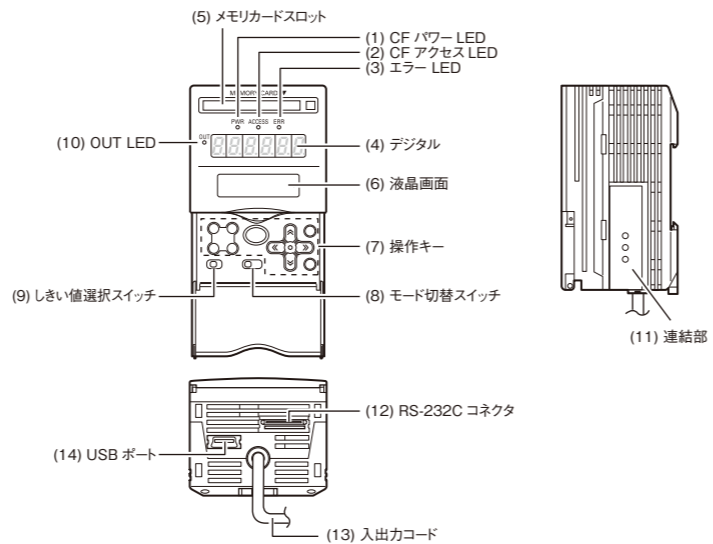


■外形寸法図



(単位：mm)

■各部の名称と機能



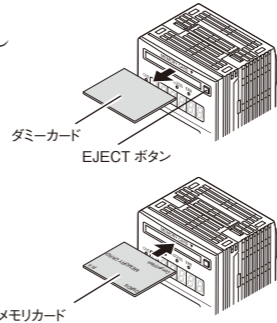
- (1)CF パワー LED
メモリカード（コンパクトフラッシュ）への電源供給状態を表します。電源 ON 時に点灯、OFF 時に消灯します。
- (2)CF アクセス LED
メモリカード（コンパクトフラッシュ）にアクセス中に点灯します。
- (3)エラー LED
CF カード書込み / 読み込み異常の場合に点灯します。
- (4)デジタル
ロギング中の計測値を表示します。複数の計測値をロギングしている場合、操作キーにより変更可能です。
- (5)メモリカードスロット
メモリカード（コンパクトフラッシュ）を挿入するスロットです。

- (6)液晶操作画面
RUN モード：デジタル表示の内容や表示関連の設定メニューを表示します。また、エクストラバンクの設定もこのモードで行います。
TEACH モード：アラーム出力のしきい値設定メニューを表示します。
FUN モード：ロギング条件設定メニューを表示します。
- (7)操作キー
ロギング条件などを設定するための操作キーです。モードによって操作キーの機能が変わります。
- (8)モード切替スイッチ
モードの切替を行います。
RUN モード：通常ロギングするときに選択します。
TEACH モード：アラーム出力のしきい値を設定するときに選択します。
FUN モード：ロギング条件を設定するときに選択します。
- (9)しきい値選択スイッチ
HIGH または LOW どちらのしきい値を設定（または表示）するかを選択します。
- (10)OUT LED
アラーム出力時に点灯します。
- (11)連結部
マルチコントローラ、またはセンサコントローラと接続するコネクタです。
- (12)RS-232C コネクタ
USB ポートのないパソコンと接続するときに、RS-232C ケーブルを接続します。
- (13)入出力コード
電源および同期センサやプログラマブルコントローラなどの外部装置と接続します。
- (14)USB ポート
パソコンと接続するために USB ケーブルを接続します。

■メモリカードの挿抜方法

データストレージユニットに、メモリカード（コンパクトフラッシュ）を挿入する方法について説明します。

- ① メモリカードスロットのイジェクトボタンを押して、保護用のダミーカードを取外します。
- ② メモリカードを挿入します。ラベル面が、データストレージユニットの外側に見える向きで挿入してください。



■アルファベット表示形態

デジタル表示にて、アルファベットを表示する際は下表となります

A	b	c	d	E	F	G	h	I	J
K	L	m	n	o	P	q	r	S	t
U	v	w	X	Y	Z				

データストレージユニット形 ZG2-DSU の詳細な機能および操作に関しては別冊（別売りの）ユーザーズマニュアル（カタログ番号 SCHE-758）を用意していますので、お取引先商社にお問い合わせください。なお、ユーザーズマニュアルは下記よりダウンロード（無料）も可能です。
<http://www.fa.omron.co.jp/>

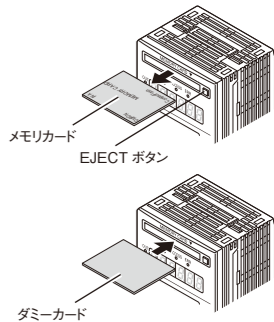
メモリーカード推奨品		
メーカ	形式	容量
オムロン株式会社	形 HMC-EF283	256M バイト
オムロン株式会社	形 HMC-EF583	512M バイト

データストレージユニットから、メモリーカード（コンパクトフラッシュ）を抜取る方法について説明します。



CHECK! メモリーカードを抜く際に、必ず CF パワー LED と CF アクセス LED の両方が消灯していることを確認してください。点灯状態で抜くと、メモリーカードに記録したデータの消失や、メモリーカードやデータストレージユニット本体が破壊する可能性があります。

- ① FUN モードにて [システム]-[イジェクト] を選択して、CF パワー LED を消灯させます。
- ② メモリーカードスロットのイジェクトボタンを押して、メモリーカードを取外します。
- ③ 保護用のダミーカードを挿入します。



■英語メッセージへの切替え方法

MENU キーを押しながら電源を入れると、メッセージ切替え画面が表示されます。



いったん切替えてセーブすれば、次回電源起動時から英文メッセージで起動されます。

■ご承諾事項

当社商品は、一般工業製品向けの汎用品として設計製造されています。従いまして、次に掲げる用途での使用を意図しておらず、お客様が当社商品をこれらの用途に使用される際には、当社は当社商品に対して一切保証をいたしません。ただし、次に掲げる用途であっても当社の意図した特別な商品用途の場合や特別の合意がある場合は除きます。
(a) 高い安全性が必要とされる用途(例:原子力制御設備、燃焼設備、航空・宇宙設備、鉄道設備、昇降設備、娯楽設備、医用機器、安全装置、その他生命・身体に危険が及ぶる用途)
(b) 高い信頼性が必要な用途(例:ガス・水道・電気等の供給システム、24時間連続運転システム、決済システムほか権利・財産を取扱う用途など)
(c) 厳しい条件または環境での用途(例:屋外に設置する設備、化学的汚染を被る設備、電磁的妨害を被る設備、振動・衝撃を受ける設備など)
(d) カタログ等に記載のない条件や環境での用途

* (a) から (d) に記載されている他、本カタログ等記載の商品は自動車（二輪車含む。以下同じ）向けではありません。自動車に搭載する用途には利用しないで下さい。自動車搭載用商品については当社営業担当者にご相談ください。
* 上記は適合用途の条件の一部です。当社のベスト、総合カタログ、データシート等最新版のカタログ、マニュアルに記載の保証・免責事項の内容をよく読んでご使用ください。

オムロン株式会社 インダストリアルオートメーションビジネスカンパニー

●製品に関するお問い合わせ先
お客様相談室

フリーダイヤル **0120-919-066** クイック オムロン

携帯電話・PHS・IP電話などではご利用いただけませんので、下記の電話番号へおかけください。
電話 **055-982-5015** (通話料がかかります)

■営業時間：8:00～21:00 ■営業日：365日

●FAXやWebページでもお問い合わせいただけます。
FAX **055-982-5051** / www.fa.omron.co.jp

●その他のお問い合わせ
納期・価格・サンプル・仕様書は貴社のお取引先、または貴社担当オムロン販売員にご相談ください。
オムロン制御機器販売店やオムロン販売拠点は、Webページでご案内しています。

A (V) 2014年7月

OMRON

Model ZG2-DSU

Smart Sensors Data Storage Unit

INSTRUCTION SHEET

Thank you for selecting OMRON product. This sheet primarily describes precautions required in installing and operating the product.

Before operating the product, read the sheet thoroughly to acquire sufficient knowledge of the product. For your convenience, keep the sheet at your disposal.

TRACEABILITY INFORMATION:

Importer in EU:
OMRON Europe B.V.
Wegalaan 67-69,
NL-2132 JD Hoofddorp
The Netherlands

Manufacturer:
OMRON Corporation,
Shiohji Horikawa, Shimogyo-ku,
Kyoto. 600-8530 JAPAN

The following notice applies only to products that carry the CE mark:
Notice:
This is a class A product. In residential areas it may cause radio interference, in which case the user may be required to take adequate measures to reduce interference.



© OMRON Corporation 2008 All Rights Reserved.

(2/2)

PRECAUTIONS FOR SAFE USE

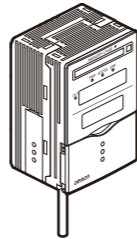
Please observe the following precautions for safe use of the product:

- Do not use the product in environments where it can be exposed to inflammable/explosive gas.
- Do not disassemble, repair or modify this product.
- Be sure to make sure that locking mechanisms are locked before use.
- The supply voltage must be within the rated range.
- Use the power supply within the rated load.
- Dispose of this product as industrial waste.

PRECAUTIONS FOR CORRECT USE

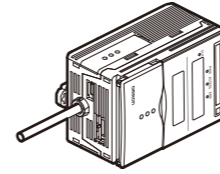
- Do not install the product in locations subjected to the following conditions:
 - Direct sunlight or near heaters
 - Condensation caused by high humidity
 - Sudden changes in humidity
 - Cold conditions that may cause freezing
 - Presence of corrosive or flammable gases
 - Direct vibration or shock
 - Build-up of dust or metal chips
 - Spraying by organic solvents, water, oil or other liquids
 - Strong magnetic or electric field
 - Reflection of intense light (such as other laser beams or electric arc-welding machines) or generation of strong electromagnetic waves
- Power Supply and Wiring
 - Reverse connection of power supply is not allowed. Connection to AC power supply is also not allowed.
 - Open-collector outputs should not be short-circuited.
 - High-voltage lines and power lines must be wired separately from this product. Wiring them together or placing them in the same duct may cause induction, resulting in malfunction or damage.
 - When using a commercially available switching regulator, make sure that the FG (Frame Ground) terminal is grounded.
 - If surge currents are present in the power lines, connect surge absorbers that suit the operating environment.
 - Before connecting/disconnecting peripheral devices, make sure that the Data Storage Unit is turned OFF. The Data Storage Unit may break down if it is connected or disconnected while the power is ON.
- Orientation when Installing the Sensor Controller
To improve heat radiation, install the Data Storage Unit only in the orientation show below.

Correct

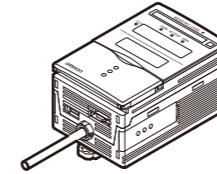


Do not install the Data Storage Unit in the following orientations.

Incorrect

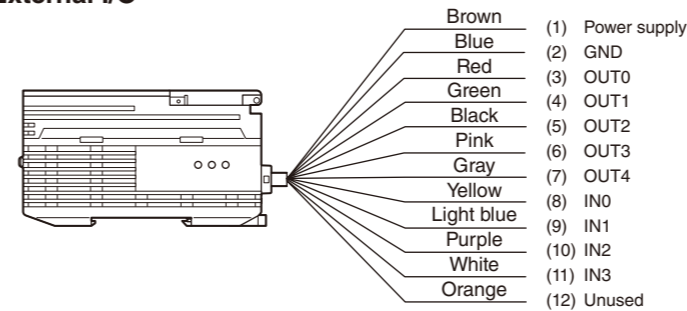


Incorrect



- Cleaning
 - Do not use paint thinner, benzene, acetone or kerosene to clean the Data Storage Unit. Doing so will melt the surface of the Data Storage Unit.
 - Use commercially available alcohol.

External I/O



- Power supply
This connects the 24 VDC (±10) power supply. When using a Data Storage Unit with a PNP output, the power supply terminal is also the common I/O terminal for all I/O except for the linear output.
 - Supply power from a DC power supply unit that has a countermeasure (safety ultra-low voltage circuit) built-in for preventing high voltages from occurring.
 - Wiring the power supply separately from other devices. Wiring them together or placing them in the same duct may cause induction, resulting in malfunction or damage.



CHECK!

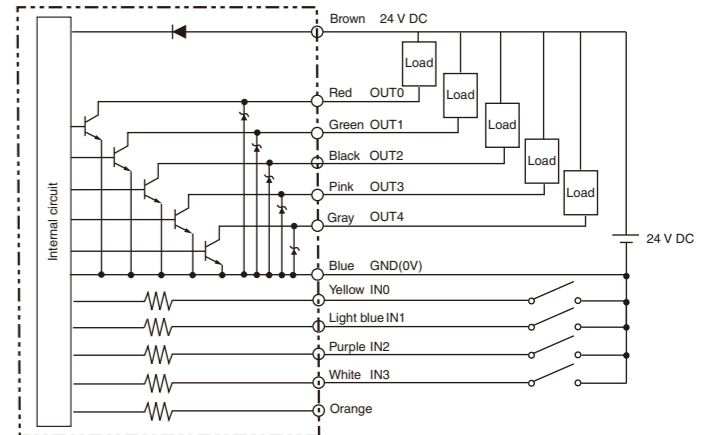
- GND
The GND terminal is the 0V power supply terminal. When using a Data Storage Unit with an NPN output, the GND terminal is also the common I/O terminal for all I/O except for the linear output.
- OUT0 (HIGH output)
This outputs judgment results (HIGH).
- OUT1 (PASS output)
This outputs judgment results (PASS).
- OUT2 (LOW output)
This outputs judgment results (LOW).
- OUT3 (ERR output)
This output turns ON when there is a CF card read/write error.
- OUT4 (BUSY output)
This output turns ON during data logging or saving of data to the CF card.
- IN0 (external trigger (timing) input)
This input is for externally controlling the logging trigger.
- IN1 (line feed input)
This input is for performing line feeds when logging in the line direction.
- IN2 (logging trigger standby input)
This input is for migrating to the logging trigger standby state from a stop state.
- IN3 (logging stop input)
This input is for migrating to the stop state from the logging trigger standby state or during logging.

Communication with a Host Device

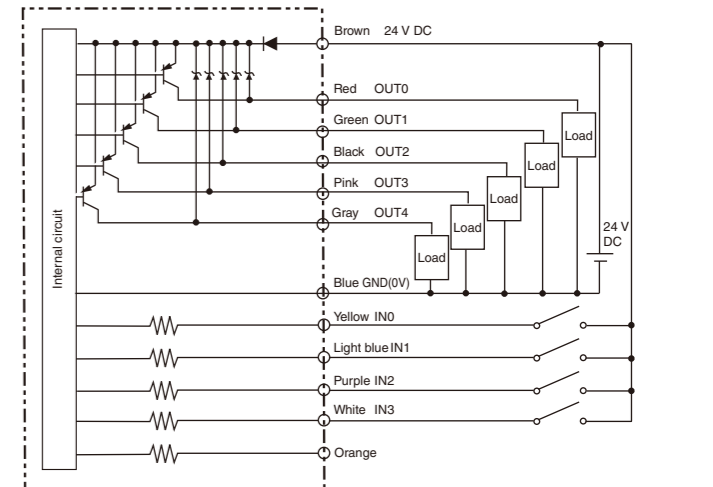
Before communicating with a host device, make sure that the product has started up. Also, clear the receive buffers on the device in use or perform other measures since undetermined signals might be output from the host interface when this product is started up.

I/O Circuit Diagrams

• NPN type (ZG2-DSU11)



• PNP type (ZG2-DSU41)



Specifications

Item	Model	ZG2-DSU11	ZG2-DSU41
Number of connected controllers		Max. 2 (ZG2-WDC)	
Connectable controllers		ZG2-WDC	
External I/F	Connection method	Serial I/O: connector, Other: pre-wired (standard cable length: 2 m)	
	Serial I/O	USB2.0 1 port, FULL SPEED [max. 12 Mbps], MINI-B	RS-232C 1 port, max. 115200 bps
	Output	3 outputs: HIGH/PASS/LOW, NPN open-collector 30 VDC 50 mA max., residual voltage: 1.2 V max.	3 outputs: HIGH/PASS/LOW, PNP open-collector 50 mA max., residual voltage: 1.2 V max.
	Input	ON: Short-circuited with 0V terminal or 1.5 V or less OFF: Open (leakage current: 0.1 mA max.)	ON: Supply voltage short-circuited or within supply voltage 1.5 V max. OFF: Open (leakage current: 0.1 mA max.)
Data resolution		32bit	
Functions	Trigger function	External trigger/data trigger (self trigger)/time trigger	
	Other functions	Extra bank function, alarm output function, clock function	
Status indicators		OUT (orange), PWR (green), ACCESS (orange), ERR (red)	
Segment display		8-segment green display, 6 digits	
LCD		16 digits×2 rows, color of characters: green, resolution per character: 5×8 pixel matrix	
Setting input	Setting keys	Direction keys (UP/DOWN/LEFT/RIGHT), SET key, ESC key, MENU key, function keys (1 to 4)	
	Slide switch	Threshold switch (2 states H/L), mode switch (3 states FUN/TEACH/RUN)	
Power supply voltage		21.6 to 26.4 VDC (including ripple)	
Current consumption		0.5 A max.	
Insulation resistance		Across all lead wires and controller case: 20 MΩ (by 250 V megger)	
Dialectic strength		Across all lead wires and controller case, 1000 VAC, 50/60 Hz, 1 min	
Noise immunity		1500 V peak-to-peak, pulse width 0.1 μs/1 μs, rising edge: 1 ns pulse	
Vibration resistance (destructive)		10 to 150 Hz, 0.35-mm amplitude, 80 min each in X, Y, and Z directions	
Shock resistance (destructive)		150m/s ² 3 times each in six directions (up/down, left/right, forward/backward)	
Ambient temperature		Operating: 0 to 50°C, Storage: 0 to +60°C (with no icing or condensation)	
Ambient humidity		Operating and storage: 35% to 85% RH (with no condensation)	
Materials		Case: Polycarbonate (PC)	
Weight		Approx. 280 g (excluding packing materials and accessories)	
Accessories		1 ferrite core, Instruction Sheet	

U.S. California Notice

This product contains a lithium battery for which the following notice applies:
Perchlorate Material - special handling may apply.
www.dtsc.ca.gov/hazardouswaste/perchlorate

Notice for Korea Radio Law

A 급 기기 (업무용 방송통신기자재)
이 기기는 업무용 (A 급) 전자파적합기기로서 판매자 또는 사용자는 이 점을 주의하시기 바라며, 가정외의 지역에서 사용하는 것을 목적으로 합니다.

PRECAUTIONS ON SAFETY

Meanings of Signal Words

WARNING Indicates a potentially hazardous situation which, if not avoided, will result in minor or moderate injury, or may result in serious injury or death. Additionally there may be significant property damage.

Meaning of Alert Symbols

Rupture Caution
The lithium cell may rupture in specific operating conditions.

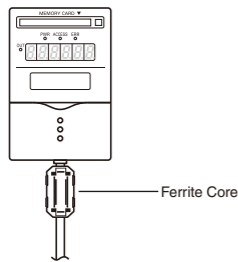
Alert Statement in this Sheet

WARNING
The Data Storage Unit has a built-in lithium cell, which may ignite or rupture and cause serious injury in rare instances.
Do not disassemble, deform by pressure, and heat or incinerate this lithium cell to temperatures exceeding 100°C.

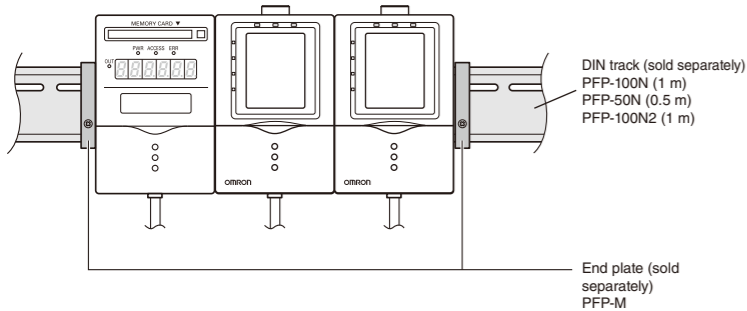


Attaching the ferrite core

Attach the ferrite core (provided with the Data Storage Unit) to the I/O cable of the Data Storage Unit.



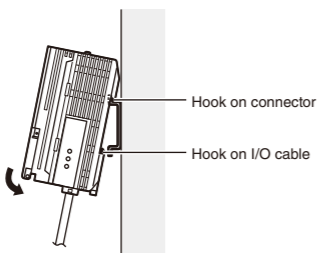
Mounting



Installing the DIN track

The following describes how to install the Data Storage Unit and Multi-Controller (or Sensor Controller) on the DIN track.

- Hook the hook on the connector end onto the DIN track.

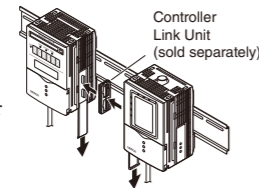


- Push the device down onto the DIN track until the hook on the I/O cable side is locked. Push down until you hear it snap into place.

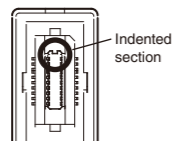


Always hook the hook on the connector end of the device on the DIN track first. Hooking the I/O cable end on the DIN track first may impair the mounting strength of the DIN track attachment.

- Open the coupler cover on the Data Storage Unit and Controller. Slide the cover to remove.
- Insert the Controller Link Unit into the connector on the Data Storage Unit.



The connectors are designed to be connected in a particular direction. Insert the connector in the direction so that the indented section on the bottom of the Controller Link Unit matches the connector protrusion on the Controller.

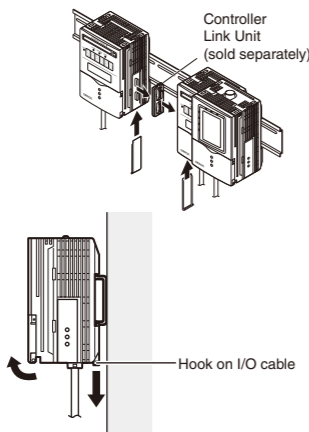


- Slide the Controller to insert to the Controller Link Unit connector.

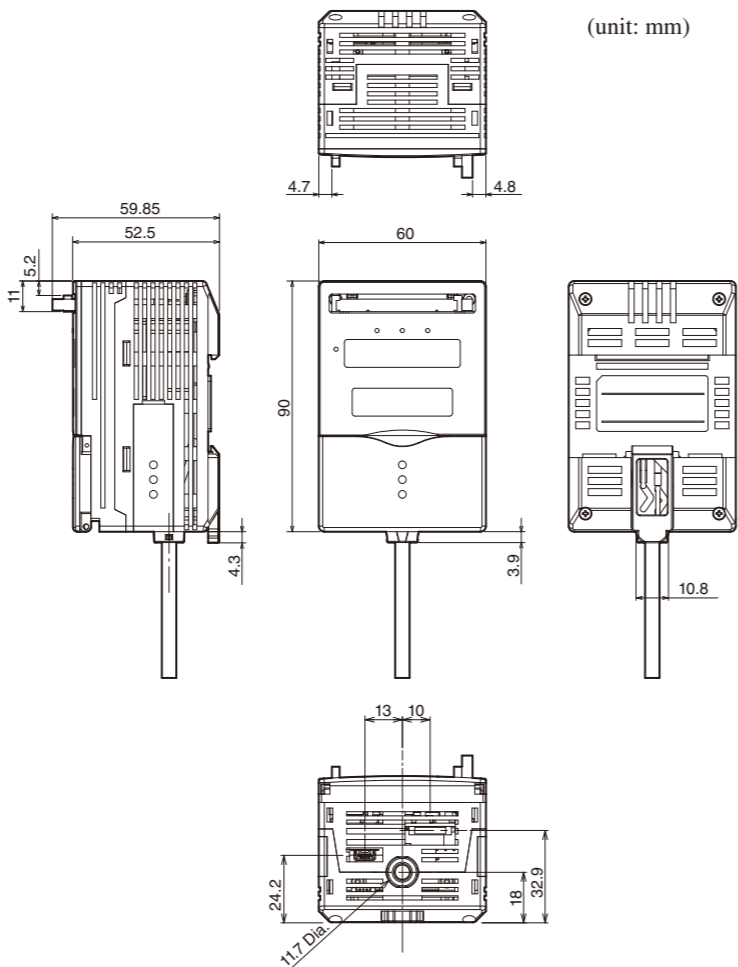
Removing the DIN track

The following describes how to remove the Data Storage Unit and Multi-Controller (or Sensor Controller) from the DIN track.

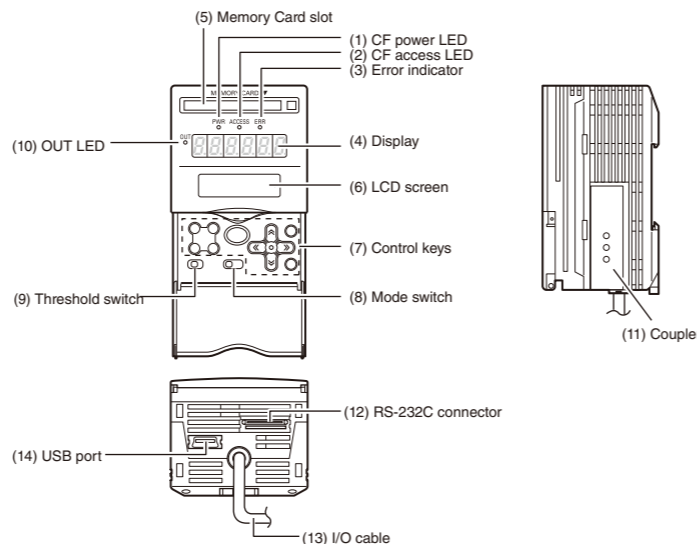
- Slide the Controller to remove from the connector on the Controller Link Unit.
- Slide the Controller Link Unit and remove from the connector on the Data Storage Unit.
- Install the cover on the couplers of the Data Storage Unit and Controller.
- Pull the hook on the I/O cable end downwards.
- Lift up the Data Storage Unit from the I/O cable, and remove it from the DIN track.



Dimensions



Part Names and Functions



- CF power LED**
Indicates that power is being supplied to the Memory Card (CompactFlash). Lights when power is ON and is out when power is OFF.
- CF access LED**
Lights when the Memory Card (CompactFlash) is being accessed.
- Error indicator**
Lights when there is a CF card read/write error.
- Display**
Displays the measurement value during logging. Values can be changed by the control keys when multiple measurement values are being logged.
- Memory Card slot**
Insert the Memory Card (CompactFlash) into this slot.

LCD operation screen

RUN mode : Displays the details of the main display and the setup menu for display related information. Extra banks are also set up in this mode.

TEACH Mode : Displays the threshold setup menu for the alarm outputs.

FUN Mode : Displays the logging condition setup menu.

Control keys

The Control Keys are for setting logging conditions and other information. The functions assigned to the Control Keys change according to the operating mode.

Mode switch

The Mode Switch selects the operating mode.

RUN mode : Select this mode to perform regular logging.

TEACH mode : Select this mode when setting the alarm output thresholds.

FUN mode : Select this mode when setting logging conditions.

Threshold switch

The Threshold switch selects whether to set (or display) the HIGH or LOW threshold.

OUT LED

Lights during alarm output

Coupler

This connector is for connecting the Multi-Controller or the Sensor Controller.

RS-232C connector

Connect the RS-232 cable when you are connecting the Data Storage Unit to a personal computer that does not have a USB port.

I/O cable

The I/O cable connects the Data Storage Unit to the power supply and external devices, such as timing sensors or programmable controllers.

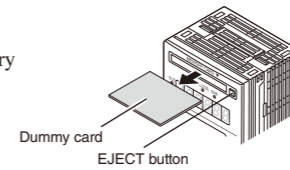
USB port

Connect the USB cable to the USB port to connect to a personal computer.

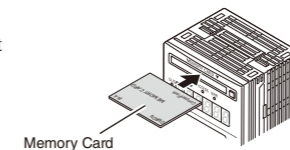
How to Insert and Remove the Memory Card

The following describes how to insert the Memory Card (CompactFlash) into the Data Storage Unit.

- Press the EJECT button on the Memory Card slot, and remove the protective dummy card.



- Insert the Memory Card. Insert so that the label can be seen from the outside of the Data Storage Unit.



Alphabet display

Alphabet characters are displayed as follows on the main display:

A	b	c	d	E	F	G	h	I	J
K	L	m	n	o	P	q	r	S	t
U	v	w	X	Y	Z				

The user must prepare the Memory Card (CompactFlash) separately.

Recommended Memory Card

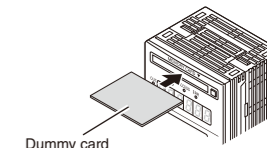
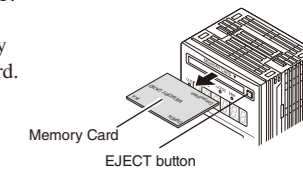
Manufacturer	Model	Capacity
OMRON	HMC-EF283	256 Mbytes
OMRON	HMC-EF583	512 Mbytes

The following describes how to remove the Memory Card (CompactFlash) from the Data Storage Unit.



Before removing the Memory Card, make sure that both the CF power and the CF access LEDs are out. Removing the Memory Card with these LEDs lit might cause data recorded on the Memory Card to be lost, or damage the Memory Card or the Data Storage Unit.

- Select [SYSTEM]-[EJECT] in the FUN Mode, and turn the CF power LED OFF.
- Press the EJECT button on the Memory Card slot, and remove the Memory Card.
- Insert the protective dummy card.



How to Switch the Display Language to English

Turn the power ON with the MENU key held down. This displays the display language selection screen.



If you change and save the setting, the Data Storage Unit will start up with messages displayed in English when it is next started up.

Suitability for Use

Omron Companies shall not be responsible for conformity with any standards, codes or regulations which apply to the combination of the Product in the Buyer's application or use of the Product. At Buyer's request, Omron will provide applicable third party certification documents identifying ratings and limitations of use which apply to the Product. This information by itself is not sufficient for a complete determination of the suitability of the Product in combination with the end product, machine, system, or other application or use. Buyer shall be solely responsible for determining appropriateness of the particular Product with respect to Buyer's application, product or system. Buyer shall take application responsibility in all cases.

NEVER USE THE PRODUCT FOR AN APPLICATION INVOLVING SERIOUS RISK TO LIFE OR PROPERTY WITHOUT ENSURING THAT THE SYSTEM AS A WHOLE HAS BEEN DESIGNED TO ADDRESS THE RISKS, AND THAT THE OMRON PRODUCT(S) IS PROPERLY RATED AND INSTALLED FOR THE INTENDED USE WITHIN THE OVERALL EQUIPMENT OR SYSTEM. See also Product catalog for Warranty and Limitation of Liability.

OMRON Corporation Industrial Automation Company
Tokyo, JAPAN Contact: www.ia.omron.com

Regional Headquarters

OMRON EUROPE B.V.
Sensor Business Unit
Carl-Benz-Str. 4, D-71154 Nufringen, Germany
Tel: (49) 7032-811-0/Fax: (49) 7032-811-199

OMRON ELECTRONICS LLC
2895 Greenspoint Parkway, Suite 200
Hoffman Estates, IL 60169 U.S.A.
Tel: (1) 847-843-7900/Fax: (1) 847-843-7787

OMRON ASIA PACIFIC PTE. LTD.
No. 438A Alexandra Road # 05-05/08 (Lobby 2),
Alexandra Technopark,
Singapore 119967
Tel: (65) 6835-3011/Fax: (65) 6835-2711

OMRON (CHINA) CO., LTD.
Room 2211, Bank of China Tower,
200 Yin Cheng Zhong Road,
PuDong New Area, Shanghai, 200120, China
Tel: (86) 21-5037-2222/Fax: (86) 21-5037-2200