

OMRON

形 ZN-THX11-S□

高精度温湿度ロガー

取扱説明書

- このたびは、本製品をお買い上げいただきまして、まことにありがとうございます。
ご使用に際しては、次の内容をお守りください。
- ・電気の知識を有する専門家が扱ってください。
 - ・この取扱説明書をよくお読みになり、十分にご理解のうえ、正しくご使用ください。
 - ・この取扱説明書はいつでも参照できるように大切に保管してください。



© OMRON Corporation 2010-2018 All Rights Reserved.

● 米国カリフォルニア州過塩素酸塩規制について

この製品はカリフォルニア州法で規制されている過塩素酸塩を含むリチウム電池を内蔵しておりますのでこの州法への対応をしてください。
詳しくは、下記URLを御覧ください。
<http://www.fa.omron.co.jp/product/rohs/perchlorate.html>

安全上のご注意

● 警告表示の意味

警告 正しい取扱いをしなければ、この危険のために、軽傷・中程度の傷害を負ったり、万一の場合には重傷や死亡に至る恐れがあります。また、同様に重大な物的損害をもたらす恐れがあります。

● 図記号の意味

	● 分解禁止 機器を分解することで、感電などの障害が起こる可能性を示します。
	● 破裂注意 特定の条件において、破裂する可能性を示します。

● 警告表示

警告
リチウム電池を内蔵しており、発火、破裂、燃焼により重度の障害がまれに起こる恐れがあります。廃棄時は産業廃棄物として処理し、本体の分解、加圧変形、加熱、焼却などは絶対にしないでください。

感電により稀に怪我をする恐れがあります。分解したり内部に触ったりしないでください。

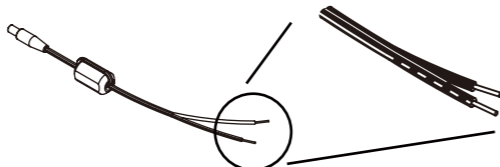


安全上の要点

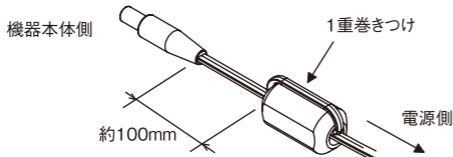
- 本製品を安全に使用するため、以下のことを守ってください。
- ・水・油・化学薬品の飛沫がある場所には設置しないでください。
 - ・ACアダプタ使用時は付属のACアダプタ以外は使用しないでください。
 - ・DCケーブルは、必ず付属のものをご使用ください。
 - ・ACアダプタ及びDCケーブルに定格電圧を超える電圧が印加されると、発煙の恐れがあります。定格を超える電源は接続しないでください。定格を超える電圧がかかることが想定される場合には、保護機器などを使用し、電源電圧が定格電圧を超えないようにしてください。
 - ・廃棄する時は、産業廃棄物として処理ください。
 - ・電池はメーカー記載の注意事項をよくお読みの上、正しくお使いください。
 - ・破損・誤動作の可能性があるため、本製品を落下させるなどの強い衝撃を与えないでください。落下による破損防止のため、壁面などに取り付ける際はねじ止め固定を推奨します。強い衝撃を与えてしまった場合、使用を中止してください。
 - ・落下による破損防止のため、SDカードを出し入れする際は本体を持ってください。また、電源ケーブル、アラーム出力ケーブル、センサコネクタを抜き差しする場合は本体を持ってください。
 - ・発煙の恐れがあるため、アラーム出力端子には適切な負荷を取り付けてください。
 - ・液晶パネルが破損し、液晶が漏れ出た場合は皮膚と接触したり吸入したり飲み込んだりしないようにしてください。万一、皮膚に触れたり口に入ってしまった場合は医師の診断を受けてください。
 - Applicable standards
 - ・EN61326-1
 - ・Electromagnetic environment : Industrial electromagnetic environment (EN/IEC 61326-1 Table 2)

使用上の注意

- 下記の設置場所では使用しないでください。
 - ・周囲温度が定格の範囲を超える場所
 - ・温度変化が急激な場所（結露する場所）
 - ・相対湿度が定格の範囲を超える場所
 - ・腐食性ガス、可燃性ガスがある場所
 - ・ミスト、液滴、粗大粒子、繊維、塩分、金属粉など、もしくは大量の粒子がある場所
 - ・振動や衝撃が直接加わる場所
 - ・直射日光が当たる場所
 - ・水・油・化学薬品の飛沫がある場所
 - ・強磁界・強電界がある場所
 - ・屋外
- 配線について
 - ・形ZN-THX11-SAをご使用の際には、付属のDCケーブルの白いラインが入っている方を電源(DC24V±10%)に、ラインが入っていない方を0Vに接続してください。



・DCケーブルで電源供給する場合、フェライトコアを取り付けることで、他機器に与えるノイズや他機器より受けるノイズを軽減することができます。付属のDCケーブルをご使用の際には、付属のフェライトコアを下図のように巻きつけてください。



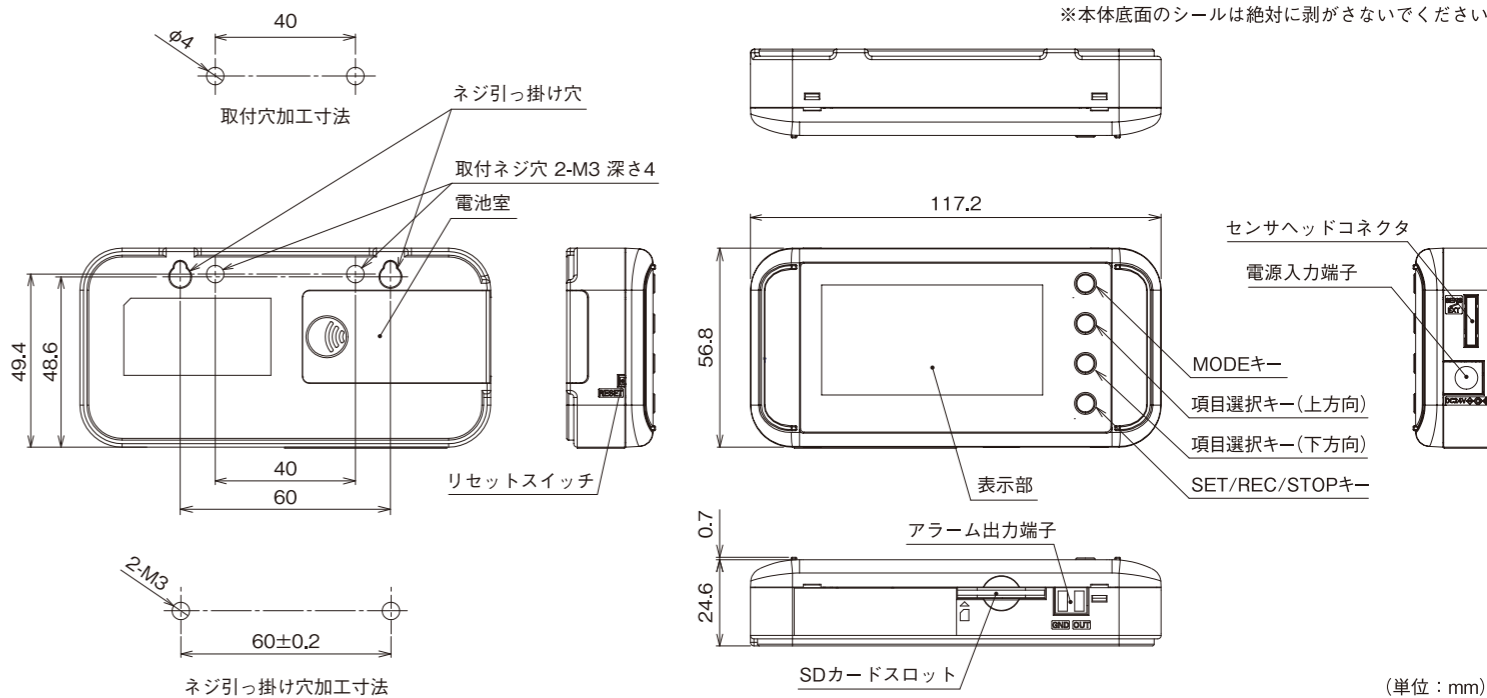
- ・高圧線、動力線と本製品の配線は別配線としてください。同一配線あるいは同一ダクトにすると誘導を受け、誤動作あるいは破損の原因になることがあります。
- ・入出力端子の着脱は必ず電源を切った状態で行ってください。電源が入ったまま行うと故障の原因になります。
- ・本製品には形ZN-THS1□□-S以外のセンサヘッドは接続しないでください。また、本体にセンサヘッドを取り付けた状態でヘッド部のみを持たないでください。

- 電池使用に関して
 - ・誤動作の原因となりますので、新しい電池と古い電池やメーカー形式の異なる電池を混用しないでください。
 - ・極性を間違えて挿入しないでください。
 - ・使用中は電池カバーを必ず装着してください。電池カバーを装着せず、電池がはずれた場合、装置の動作は保証できませんのでご注意ください。
 - ・長時間使用しないときは、電池を装置から取り出しておくようにしてください。使用済み電池を長時間装着しておく、電池の液漏れにより装置を腐食することがあります。
 - ・電池を分解したり、火中に投入しないでください。
 - ・電池残量が少ない場合、再起動が繰り返される場合があります。このような現象が発生した場合、新しい電池に交換してください。
- 電池の廃棄に関して
 - ・交換後の電池の廃棄については、地方自治体により規制を受ける場合があります。それぞれの自治体規制に従って廃棄してください。
- 本体底面のシールに関して
 - ・弊社内でのメンテナンス用途として使用するコネクタがありますので、本体底面に貼り付けてあるシールは絶対に剥がさないでください。
- 取り付けネジ穴について
 - ・ネジ穴はM3、深さ4mmです。本体破損のおそれがありますので、4mm以上のネジ締めは行わないでください。
- 長期間の保管に関して
 - ・長期間使用されないときは、高温にならない場所に保管してください。内蔵しているリチウム電池を長持ちさせることができます。

形式について

ZN-THX11-S□
 なし：ACアダプタ（PSE）同梱タイプ
 A：DCケーブル同梱タイプ

外形図



● 定格

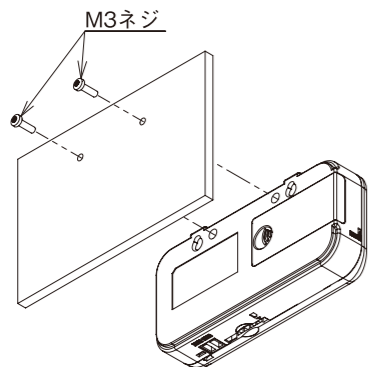
項目	形式	ZN-THX11-S□
接続可能センサ		温湿度センサヘッド（形ZN-THS1□□-S）
表示		液晶7セグ5桁2段表示 補助情報インジケータ表示
計測間隔		10s,20s,30s,1min,2min,5min,10min,20min,30min,1h
演算機能		瞬時値、最大値、最小値、平均値
動作モード		通常モード、スリープモード*1
記録モード		コンティニュー*2、リング*3
外部出力		アラーム出力*4（フォトカプラ出力）
記憶装置（内部）		内部メモリ 約8500データ
記憶装置（外部）		SDカード(SDHC対応、計測値保存/設定値保存・読出し) 推奨SDカード:形HMC-SD291(オムロン(株)製)*5
電源電圧		DC入力：DC24V±10% ACアダプタ：AC100～240V/50～60Hz 電池：単4電池2本
消費電流		80mA以下（DC24Vにて） 70mA以下（ACアダプタ使用時）
電池寿命*6		約1年（単4ニッケル水素電池2本でスリープモード、計測間隔10分、SDカード未挿入状態にて）
使用温度範囲		本体：0～60℃ ACアダプタ：0～40℃
保存温度範囲		-15～+60℃（結露、氷結しないこと）
使用湿度範囲		20～85%RH（結露なきこと）
保存湿度範囲		20～85%RH（結露、氷結しないこと）
絶縁抵抗		20MΩ（DC500Vメガにて）
耐電圧		AC1000V、50/60Hz 1min
振動（耐久）		10～150Hz 複振幅0.7mm 加速度50m/s ² X、Y、Z各方向 80min *7
衝撃（耐久）		150m/s ² 6方向各3回（上下、左右、前後）*7
材質		ABS
保護構造		IP30
取付方法		ネジ取り付け・引っ掛け・据置設置
重量（梱包状態）		約500g
付属品		取扱説明書、スタートアップガイド、ACアダプタ*8、DCケーブル*8、フェライトコア*8、アラーム出力コネクタ*9

- *1 省電力モード。デフォルト設定では表示が常時消灯します。（ボタン操作で点灯します）
- *2 内部メモリが上限に達した時点で自動的にSDカードにデータを書き出してSDカードの容量いっぱいまで記録を継続します。内部メモリが上限に達した時点でSDカードが挿入されていない場合は記録が停止します。（SDカード挿入後ボタン押下でSDカードに出力できます。）
- *3 常に内部メモリ上限分、最新の計測値を記録するモードです。（内部メモリ上限を超える場合は最も過去のデータから逐次破棄されます）
- *4 しきい値設定モードで設定された上限値あるいは下限値を超えた場合に出力されます。
- *5 他社製のSDカードを使用される場合、一般的なデータの読み書きは可能ですが、SDカードによっては使用中に正しく認識しない場合があり、データの保証ができません。ご使用の際は推奨SDカードの使用をお願いします。
- *6 電池寿命は測定環境、サンプリング、動作モード、電池の種類や性能により異なります。
- *7 取付磁石 形ZN9-EM01-S（別売）をご使用の際は、衝撃が加わらない箇所に設置ください。また、振動（耐久）は10～55Hz 複振幅0.3mm 加速度20m/s² X、Y、Z各方向 50min になります。
- *8 ZN-THX11-Sは、ACアダプタが同梱されています。ZN-THX11-SAは、DCケーブルとフェライトコアが同梱されています。
- *9 付属のコネクタはオムロン製 形XW4B-02B1-H1です。

■ 取付方法

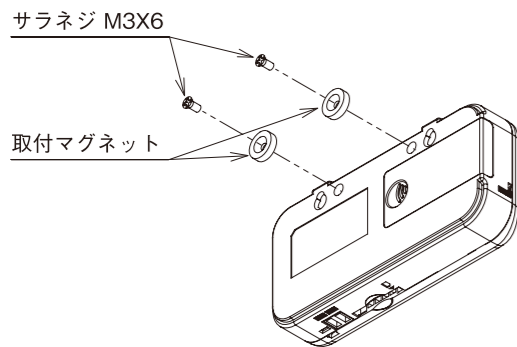
本製品は精密機器です。取り付け時の落下にはご注意ください。
本体を落下させたり、強い衝撃を与えないでください。
落下させたり衝撃を与えてしまった場合、使用を中止してください。

1. 取付ネジ穴を使う場合

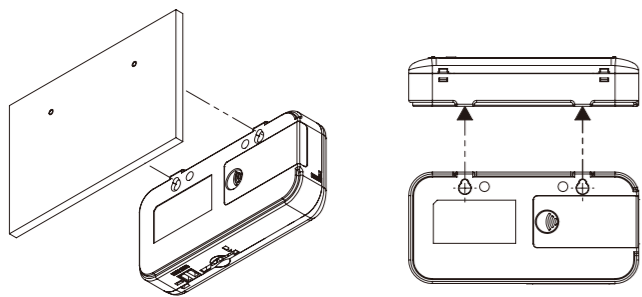


本体ネジ穴の深さは4mmです。4mm以上のネジ締めを行わないようご注意ください。

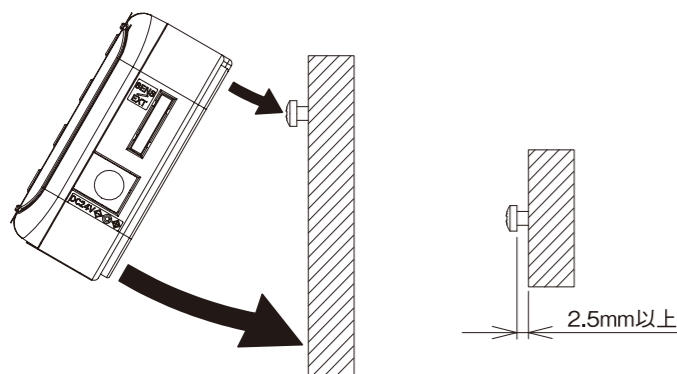
ネジ穴に取付マグネット 形ZN9-EM01-S (別売) を取付けることによって、磁石による固定が出来ます。(締め付けトルク 0.4N/cm～0.6N/cm)
磁石取付時はセンサヘッドおよびケーブル類の荷重が本製品に加わらないよう、ケーブルの引き回しにご確認ください。(形ZN-THS17-S以外)



2. ネジ引っ掛け穴を使う場合



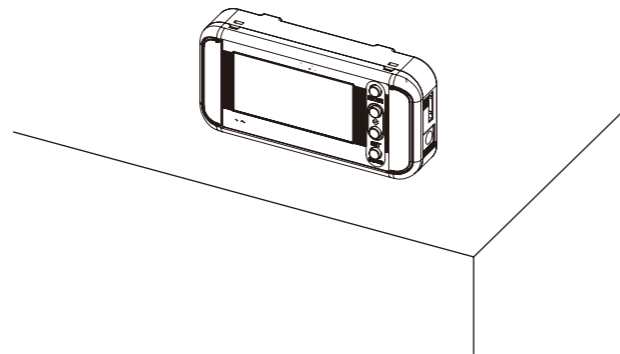
本体上部の凸部分直下(2箇所)に引っ掛け穴があります。M3ネジを使用してネジ引っ掛け穴にネジ頭を引っ掛けてください。ネジ頭底面と壁面からの距離は2.5mm以上あけてください。



引っ掛けネジ部拡大

3. 据置設置

机上などに本製品を置いてご使用ください。



本体を落下させないよう設置場所にご確認ください。

4. センサ部の取付

本体右側面のセンサヘッドコネクタ (メス) に温湿度センサヘッド (形ZN-THS1□□-S) のコネクタ (オス) を挿入してください。センサヘッドを取り付けた状態で持ち運ぶ場合、ロガー本体を保持し、センサヘッドへ過度な力が掛からないようにしてください。

5. SDカード挿入

本体下部のSDカードスロットにSDカードを挿入してください。SDカードの端子面を本体前面側に向けて挿入してください。

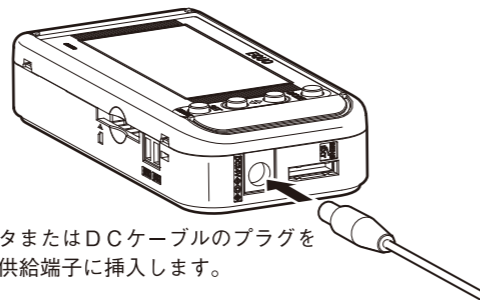
6. アラーム出力端子の取付

出力仕様に従い、OUTとGNDを負荷に接続してください。アラーム出力コネクタに信号線を挿入し、マイナスドライバーで締め付けてください。

7. 電源の投入

DCケーブルまたは付属のACアダプタを用い、電源入力端子に電源を供給してください。電池を使用する場合は単4電池2本を本体背面の電池室へ装着してください。

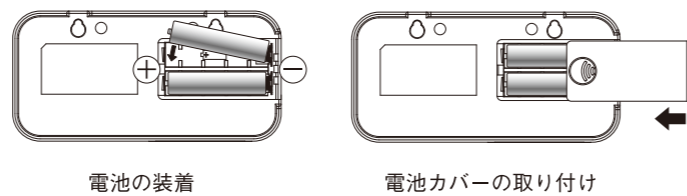
- ・DCケーブルまたは付属のACアダプタを使用し、外部から電源供給する場合



ACアダプタまたはDCケーブルのプラグを本体の電源供給端子に挿入します。

- ・電池を使用する場合

本体背面の電池カバーを取り外し、極性に注意して電池を装着してください。装着後、電池カバーを取り付けてください。



電池の装着

電池カバーの取り付け

■ アラーム出力端子

端子名は本体に刻印されています。
端子台に用いる電線に関して、以下の点にご確認ください。
電線の長さ:30m以下

- (1)OUT
THRモードで割り当てられた判定結果を出力します。
- (2)GND
コモン端子です。

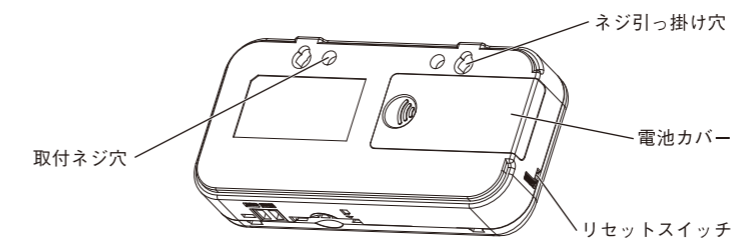
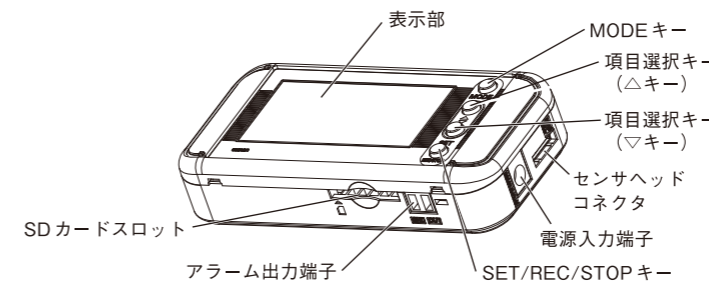
■ 出力仕様

OUT,GND間に外部電源を直接接続しないでください。

必ず負荷を接続してください。

外部電源電圧	DC12～24V ±10%
負荷電流	45mA 以下
ON 残留電圧	2V 以下
OFF 漏れ電流	0.1mA 以下
内部回路図	

■ 各部の名称・機能



名称	機能
MODE キー	動作モードの切り替え
	エラー、アラームの解除 (長押し)
	設定中のキャンセル
項目選択キー (△キー)	設定項目の移動 (上方向)
	表示画面の切り替え (逆順方向)
	設定値の変更 (増加)
項目選択キー (▽キー)	設定項目の移動 (下方向)
	表示画面の切り替え (順方向)
	設定値の変更 (減少)
SET/REC/STOP キー	設定値などを確定
	収録の開始/停止 (長押し)
	収録データのSDメモ리카ードへの保存
取付ネジ穴	ネジ留め固定用 (M3×4mmメス穴)
ネジ引っ掛け穴	ネジ頭引っ掛け用
電池カバー	電池室カバー
リセットスイッチ	本体の再起動*

*収録停止時にSDカードが無く、エラー復旧できない場合などに使用

■ 概要・特徴

形ZN-THX11-S□では専用センサヘッド形ZN-THS1□□-S (別売) と接続することによって温度・相対湿度・時刻の表示および各種計測動作の設定を行うことができます。

- 表示、判定出力
計測した温度/湿度および時刻表示は▲、▼キーで表示を切り替えることが出来ます。また、監視対象の計測値を選択、しきい値を設定し、出力端子からアラーム出力させることができます。

- データ出力・観覧
本体メモリへ計測値を記録し、記録済み計測値をCSV形式ファイルでSDカードへ保存することができます。
製品ページからダウンロード可能なPCソフトを使用することによって、SDカードへ保存されたファイルをグラフ表示することができます。
SDカードが未フォーマットの場合、必ず使用する前にフォーマットして下さい。
フォーマットソフト入手先:
http://www.sdcard.org/jp/downloads/formatter_4/

■ 校正について

本製品の校正は不要です。校正は温湿度センサヘッド (形ZN-THS1□□-S) に対して実施してください。

ご承諾事項

- 当社商品は、一般工業製品向けの汎用品として設計製造されています。従いまして、次に掲げる用途での使用を意図しておらず、お客様が当社商品をこれらの用途に使用される際には、当社は当社商品に対して一切保証をいたしません。ただし、次に掲げる用途であっても当社の意図した特別な商品用途の場合や特別の合意がある場合は除きます。
- (a) 高い安全性が必要とされる用途 (例:原子力制御設備、燃焼設備、航空・宇宙設備、鉄道設備、昇降設備、娯楽設備、医用機器、安全装置、その他生命・身体に危険が及ぶる用途)
 - (b) 高い信頼性が必要な用途 (例:ガス・水道・電気等の供給システム、24時間連続運転システム、決済システムほか権利・財産を取扱う用途など)
 - (c) 厳しい条件または環境での用途 (例:屋外に設置する設備、化学的汚染を被る設備、電磁的妨害を被る設備、振動・衝撃を受ける設備など)
 - (d) カタログ等に記載のない条件や環境での用途

* (a) から (d) に記載されている他、本カタログ等記載の商品は自動車 (二輪車含む。以下同じ) 向けではありません。自動車に搭載する用途には利用しないで下さい。自動車搭載用商品については当社営業担当者にご相談ください。

* 上記は適合用途の条件の一部です。当社のベスト、総合カタログ、データシート等最新版のカタログ、マニュアルに記載の保証・免責事項の内容をよく読んでご使用ください。

オムロン株式会社 インダストリアルオートメーションビジネスカンパニー

- 製品に関するお問い合わせ先
お客様相談室
フリーダイヤル **0120-919-066**
携帯電話・PHS・IP電話などではご利用いただけませんので、下記の電話番号へおかけください。
電話 **055-982-5015** (通話料がかかります)
■営業時間: 8:00～21:00 ■営業日: 365日
- FAXやWebページでもお問い合わせいただけます。
FAX **055-982-5051** / www.fa.omron.co.jp

- その他のお問い合わせ
納期・価格・サンプル・仕様書は貴社のお取引先、または貴社担当オムロン販売員にご相談ください。
オムロン制御機器販売店やオムロン販売拠点は、Webページでご案内しています。

A (V) 2014年7月

OMRON

ZN-THX11-S

Air Thermo Logger

INSTRUCTION SHEET

Thank you for selecting OMRON product. This sheet primarily describes precautions required in installing and operating the product. Before operating the product, read the sheet thoroughly to acquire sufficient knowledge of the product. For your convenience, keep the sheet at your disposal.

TRACEABILITY INFORMATION:

Importer in EU: Omron Europe B.V. Wegalaan 67-69, 2132 JD Hoofddorp, The Netherlands
 Manufacturer: Omron Corporation, Shiokoji Horikawa, Shimogyo-ku, Kyoto 600-8530 JAPAN

The following notice applies only to products that carry the CE mark: Notice: This is a class A product. In residential areas it may cause radio interference, in which case the user may be required to take adequate measures to reduce interference.



© OMRON Corporation 2010-2018 All Rights Reserved.

● Perchlorate regulations by the State of California, USA

This product uses a lithium battery that contains perchlorate that is regulated by California State Law. Appropriate measures must be taken to comply with regulations. For details, refer to the URL as below: www.dtsc.ca.gov/hazardouswaste/perchlorate

PRECAUTIONS ON SAFETY

● Meanings of Signal Words

CAUTION Meanings of Signal Words Indicates a potentially hazardous situation which, if not avoided, will result in minor or moderate injury, or may result in serious injury or death. Additionally there may be significant property damage.

● Definition of Symbols

Disassembly Prohibition Indicates that disassembly is prohibited to prevent electric shock.
Explosion Caution Indicates the possibility of explosion under specific conditions.

● Warning Indications

CAUTION
 As this product contains a lithium battery, fire, explosion or burning hazards may occur. Dispose of the product as industrial waste. Do not disassemble, deform, heat, or burn this product.
 Do not disassemble or touch inside the unit. Doing so may result in electric shock and/or injury.

PRECAUTIONS FOR SAFE USE

- Observe the following precautions to ensure safe operation.
- Do not install the product in the places subject to exposure to water, oil, or chemicals
 - When using an AC adapter, use the provided AC adapter only.
 - Be sure to use the provided DC cable.
 - If a voltage that exceeds the rated voltage is applied to the AC adapter or DC cable, smoking may occur. Do not connect a power supply that exceeds the rated voltage. In a situation where a voltage higher than the rating is applied, use protective equipment for the power supply not to exceed the rated voltage.
 - Dispose of the Air Thermo Logger as industrial waste.
 - To use the batteries properly, read the precautions written by manufacturer before use.
 - Do not subject the product to a shock such as dropping the product. Doing so may cause damage to or malfunction of the product. It is recommended to secure screws when mounted on the wall surface to prevent damage from dropping the product. If strong impact is applied to the product, stop using the product.
 - When inserting or pulling out the SD card, hold the main unit to prevent damage from dropping the product. When inserting or pulling out an AC adapter, alarm output cable or sensor connector, hold the unit as well.
 - Mount an appropriate load on the alarm output terminals due to the possibility of smoking.
 - If liquid crystal leaks due to a damage to the LCD panel, be careful so that your skin will not touch with or you will not inhale or swallow it. If liquid crystal enters into your mouth, seek medical attention.

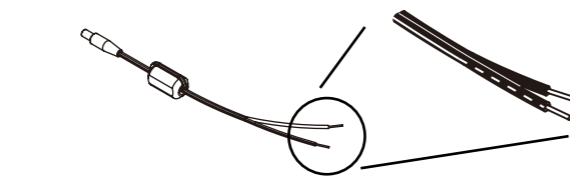
Dispose of in accordance with WEEE Directive

■ Applicable standards

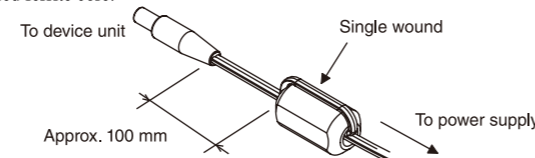
- EN61326-1
- Electromagnetic environment : Industrial electromagnetic environment (EN/IEC 61326-1 Table 2)

PRECAUTIONS FOR CORRECT USE

- Avoid installing the product in the following places:
 - Places exceeded the rated ambient temperature
 - Places exposed to extreme temperature changes (prevent condensation.)
 - Places exceeded the rated RH level
 - Places subject to corrosive or flammable gases
 - Places subject to mist, droplets, coarse particles, fiber, salt, metal dust, or large amount of particles
 - Places subject to direct shock or vibration
 - Places subject to direct sunlight
 - Places subject to exposure to water, oil, or chemicals
 - Places subject to strong magnetic field or electric field
 - Outdoors
- Wiring
 - When using the ZN-THX11-SA, connect the provided DC cable with the white line to the power supply (24 VDC±10%), and the cable with no line to 0 V.



When supplying power with a DC cable, mount a ferrite core to reduce noise given to or received from other devices. When using the provided DC cable, place the cable around the provided ferrite core.



- Lay the product cable away from any high-voltage cable or power line. If laid in the same conduit or duct, induction noise from them may caused malfunction or breakdown of the product.
- Be sure to turn the power OFF before inserting or removing the I/O terminals. Otherwise it may result in a failure.
- Do not connect the product to a sensor head other than ZN-THS1-S. Do not hold only the sensor head mounted to the product body.

3. Battery Use

- Do not combine use of new and old batteries, or do not use batteries in combinations with those of different makers or models. Doing so may result in malfunction.
- Do not insert a battery with the polarity inverted.
- Be sure to mount a battery cover during use. Be careful that the operation of the device cannot be guaranteed if a battery is removed because the battery cover is not mounted.
- Remove the batteries if you do not use the product for a long period of time. If leaving the used batteries in the product for a long period of time, corrosion of the device may occur due to a battery leak.
- Do not disassemble or throw the battery into the fire.
- When the battery level is low, a restart may be repeated. If such event occurs, replace the batteries with new ones.

4. Battery Disposal

- For disposal of batteries after replacement, restrictions may apply depending on the local government. Dispose of the batteries according to your local government.

5. Seal at the Bottom of the Unit

- Never remove the seal at the bottom of the unit as there is a connector used for maintenance purpose conducted by OMRON.

6. Mounting screw holes

- The screw hole is M3 and the depth of the screw is 4 mm. Do not tighten a screw with more than 4 mm in depth. Doing so may damage the product.

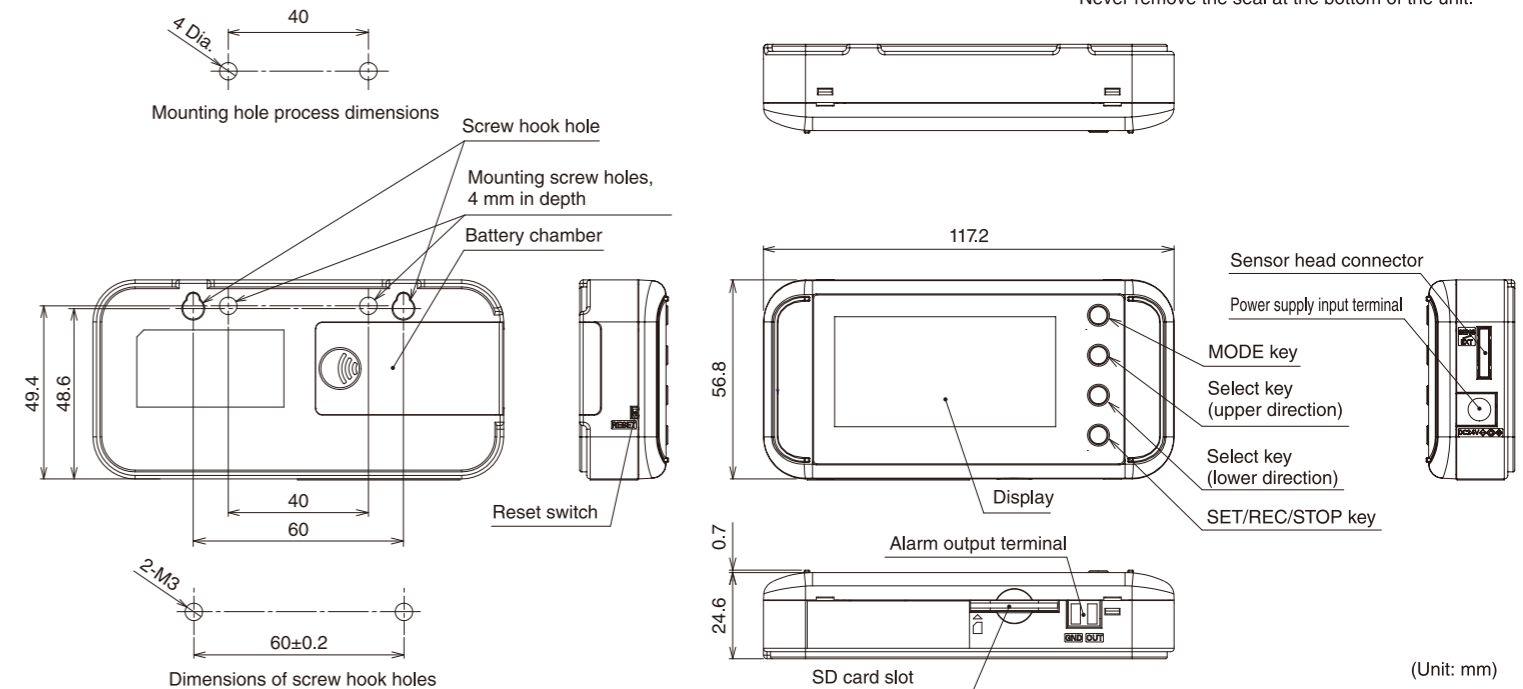
7. Long Term Storage

- If the product will not be used for a long period of time, store the product in the location where the temperature is not too high. This ensures longer life of the built-in lithium battery.

■ Model number legend

ZN-THX11-S
 None: AC adapter(PSE) included
 A: DC cable included

■ Dimensions



■ Ratings

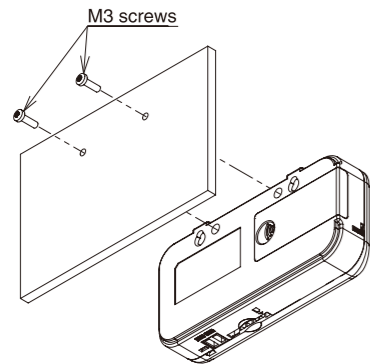
Item	Model	ZN-THX11-S <input type="checkbox"/>
Sensor that can be connected		Air Thermo Sensor Head (ZN-THS1 <input type="checkbox"/> <input type="checkbox"/> -S)
Display		LCD 7-segment 5-digit 2-step display, auxiliary information indicator display
Measurement interval		10 s, 20 s, 30 s, 1 min, 2 min, 5 min, 10 min, 20 min, 30 min, 1 h
Calculation function		Instantaneous value, maximum value, minimum value, average value
Operating mode		Normal mode, sleep mode*1
Recording mode		Continue*2, ring*3
External output		Alarm output *4 (Photocoupler output)
Internal storage device		Internal memory: Approx. 8,500 data items
External storage device		SD card (SDHC support, measured value saving/set value saving and reading) Recommended SD card: HMC-SD291 (manufactured by OMRON)*5
Power supply voltage		DC input: 24 VDC±10%, AC adapter: 100 to 240 VAC/50 to 60 Hz, Battery: 2 AAA batteries
Current consumption		80 mA max. (24 VDC), 70 mA max. (AC adapter used)
Battery life*6		Approx. 1 year (sleep mode, measurement interval of 10 minutes with 2 AAA nickel metal hydride batteries, with SD card not inserted)
Operating temperature range		Main unit: 0 to 60°C, AC adapter: 0 to 40°C
Storage temperature range		-15 to +60°C (no condensation or icing)
Operating humidity range		20 to 85% (no condensation)
Storage humidity range		20 to 85% (no condensation or icing)
Insulation resistance		20 MΩ (500 VDC)
Withstand voltage		1000 VAC, 50/60 Hz 1 min
Vibration resistance		10 to 150 Hz, 0.35 mm double amplitude, acceleration: 50 m/s ² for each in X, Y and Z directions for 80 min*7
Shock resistance		150 m/s ² in 6 directions (+/-X, +/-Y, and +/-Z directions), 3 times each*7
Material		ABS
Degree of protection		IP30
Mounting method		Screw mounting, hook, standing installation
Weight (packaged)		Approx. 500 g
Accessories		Instruction Sheet, Startup Guide, AC adapter*8, DC cable*8, ferrite core*8, Alarm output connector*9

*1 Power saving mode. The indicator is always OFF in default setting. (Turns ON with button operation.)
 *2 It automatically writes data to the SD card when reaching the upper limit of the internal memory, and keeps recording until the capacity limit of the SD card. If the SD card is not inserted when the internal memory reaches the upper limit, recording stops. (Data can be output to the SD card by pressing the button after inserting the SD card.)
 *3 This mode always records the latest measured values for the upper limit of the internal memory. (When the measured values exceed the upper limit of the internal memory, the data items will be deleted beginning with the oldest data item.)
 *4 An alarm is output when exceeding the upper limit value or lower limit value that has been set in threshold setting mode.
 *5 When using other company's SC card, common data can be read and written. However, some SD card may not be able to be recognized during use and the accuracy of data cannot be guaranteed. Please use the recommended SC card.
 *6 Battery life differs depending on measurement environment, sampling, operating mode, battery type or performance.
 *7 When using Mounting Magnet ZN9-EM01-S (sold separately), install the product in a location where impact is not applied Vibration resistance is 10 to 50 Hz, double amplitude 0.3 mm, acceleration 20 m/s², 50 min for each in X, Y and Z directions.
 *8 An AC adapter is included in the ZN-THX11-S. A DC cable and ferrite core are included in the ZN-THX11-S-A.
 *9 The provided connector is OMRON's XW4B-02B1-H1.

■ Mounting

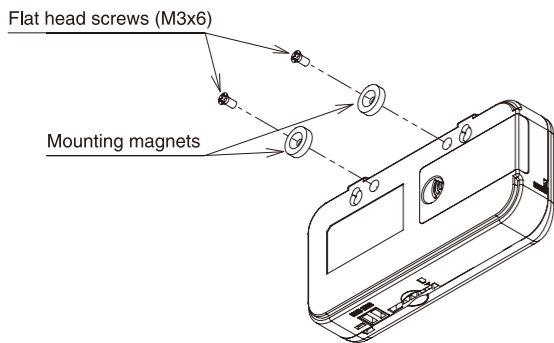
This product is precision equipment. Be careful not to drop the product when mounting it.
Do not drop the product or apply strong impact to the product.
If strong impact is applied to the product, stop using the product.

1. When using mounting screw holes

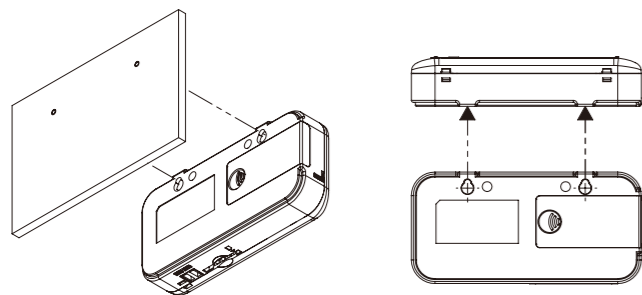


The unit screw hole depth is 4 mm. Be careful not to tighten the screw for more than 4 mm.

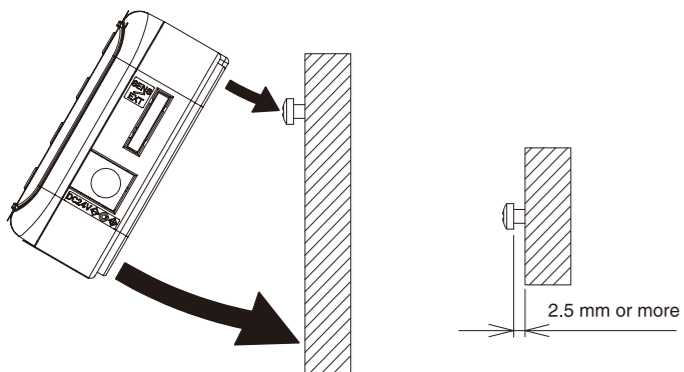
The product can be mounted with magnet by mounting the Mounting Magnet ZN9-EM01-S (sold separately) to the screw hole. (tightening torque: 0.4 N/cm to 0.6 N/cm)
Do not stress to the sensor head cables, when mounting the magnet. (other than ZN-THS17-S)



2. When using screw hook holes

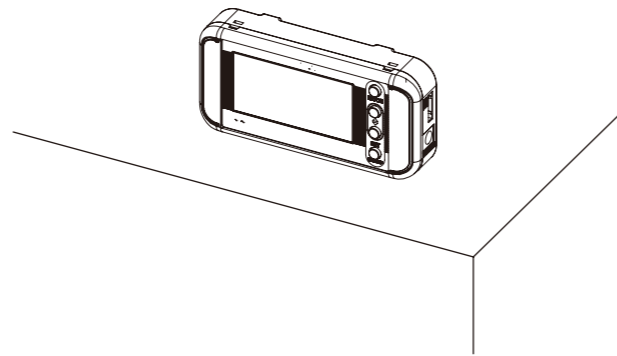


There are two hook holes below the convex section of the upper unit. Use M3 screws to hook the screw head on the screw hook holes. Set an interval of 2.5 mm or more between the bottom of the screw head and the wall surface.



Enlarged view of the hook screw

3. Floor installation Use the product on a desk, etc.



Be careful of the installation location not to drop the product.

4. Mounting the sensor

Insert the connector (male) of the Air Thermo Sensor Head (ZN-THS1□□-S) to the sensor head connector (female) at the right side of the unit. When carrying the unit with the sensor head mounted, hold the unit to prevent an excessive force from being applied to the sensor head.

5. Inserting the SD card

Insert an SD card into the SD card slot at the bottom of the unit. Insert the SD card with the terminal face on the front unit side.

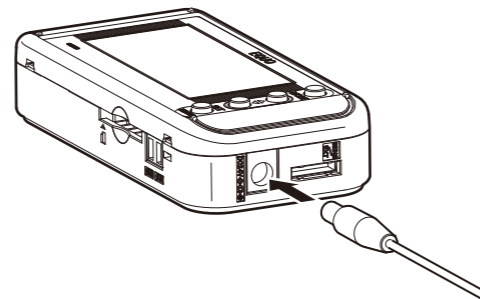
6. Mounting the alarm output terminal

Connect OUT and GND to the load according to the output specifications. Insert the signal line to the alarm output connector and tighten it with flathead screwdriver.

7. Turning ON the power supply

Supply power to the power supply input terminal using the DC cable or provided AC adapter. When using batteries, attach two AAA batteries in the battery chamber on the back of the unit.

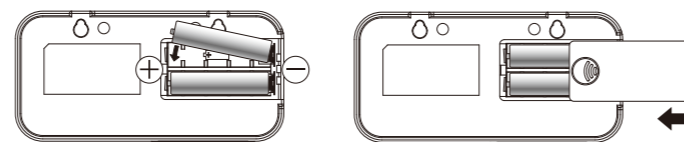
- When using an external power supply using the DC cable or provided AC adapter



Insert the plug of the AC adapter or DC cable into the power supply terminal of the unit.

- When using batteries

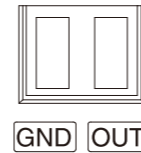
Remove the battery cover at the back of the unit and mount the batteries with care over battery polarity. After inserting the batteries, put the battery cover back.



Mounting the batteries

Putting the battery cover back

■ Alarm Output Terminals



Terminal names are inscribed on the unit.
For wire used for a terminal block, consider the following.
Wire length: 30m and less

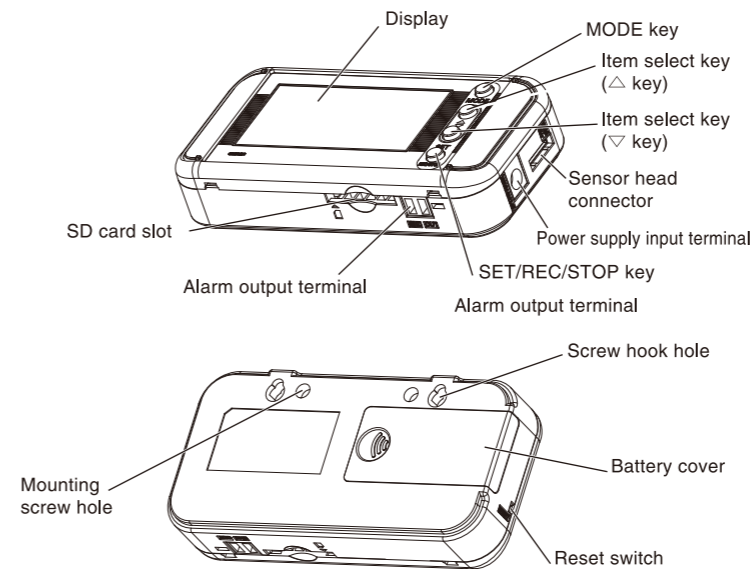
- (1) OUT
Judgment result allocated in THR mode is output.
- (2) GND
Common terminal.

■ Output Specifications

Do not directly connect the external power supply between OUT and GND.
Be sure to connect the load.

External power supply voltage	12 to 24 VDC ±10%
Load current	45 mA max.
ON residual voltage	1.2 V max.
OFF leakage current	0.1 mA max.
Internal circuit diagram	

■ Names and Functions



Name	Function
MODE key	Switches operating modes Releases error and alarm (holding) Cancels during settings
Item select key (▲ key)	Moves setting items (upper direction) Switches display screens (reverse direction) Changes the setting value (increasing)
Item select key (▼ key)	Moves the setting items (lower direction) Switches the display screens (forward direction) Changes the setting value (decreasing)
SET/REC/STOP key	Confirms the setting value Starts/stops record (holding) Saves recorded data to the SD memory card.
Mounting screw hole	Used to secure screws (M3x4 mm female hole)
Screw hook hole	For screw head hook
Battery cover	Battery chamber cover
Reset switch	Restarts the unit.*

* Used when an SD card is not available when recording stops, or when error recovery cannot be made.

■ Overview and Features

Connected with the dedicated sensor head ZN-THS1□□-S (sold separately), the ZN-THX11-S□ can display temperature, relative humidity and time, and make various measurement operation settings.

- Display and judgment output
Display of the measured temperature/humidity and time can be switched with the ▲ and ▼ keys. Also, alarm output is possible by selecting the measurement value to be monitored and setting the threshold.
- Data output and viewing
Measurement values can be recorded to the unit memory and the recorded measurement values can be stored into the SD card in CSV format.
By using the PC software that can be downloaded from the product page, the files stored in the SD card can be displayed in a graph.
Be sure to format the SD card before use.
Formatting software can be obtained from below:
http://www.sdcard.org/jp/downloads/formatter_4/

■ Calibration

Calibration of this product is not required. Conduct calibration for Air Thermo Sensor Head (ZN-THS1□□-S).

- Notice for Korea Radio Law
A급 기기 (업무용 방송통신기자재)
이 기기는 업무용 (A급) 전자파적합기기로서 판매자 또는 사용자는 이 점을 주의하시기 바라며, 가정외의 지역에서 사용하는 것을 목적으로 합니다.

Suitability for Use

Omron Companies shall not be responsible for conformity with any standards, codes or regulations which apply to the combination of the Product in the Buyer's application or use of the Product. At Buyer's request, Omron will provide applicable third party certification documents identifying ratings and limitations of use which apply to the Product. This information by itself is not sufficient for a complete determination of the suitability of the Product in combination with the end product, machine, system, or other application or use. Buyer shall be solely responsible for determining appropriateness of the particular Product with respect to Buyer's application, product or system. Buyer shall take application responsibility in all cases.

NEVER USE THE PRODUCT FOR AN APPLICATION INVOLVING SERIOUS RISK TO LIFE OR PROPERTY WITHOUT ENSURING THAT THE SYSTEM AS A WHOLE HAS BEEN DESIGNED TO ADDRESS THE RISKS, AND THAT THE OMRON PRODUCT(S) IS PROPERLY RATED AND INSTALLED FOR THE INTENDED USE WITHIN THE OVERALL EQUIPMENT OR SYSTEM.

See also Product catalog for Warranty and Limitation of Liability.

OMRON Corporation Industrial Automation Company
Tokyo, JAPAN Contact: www.ia.omron.com

Regional Headquarters

■ **OMRON EUROPE B.V.**
Sensor Business Unit
Carl-Benz-Str. 4, D-71154 Nufringen, Germany
Tel: (49) 7032-811-0/Fax: (49) 7032-811-199

■ **OMRON ELECTRONICS LLC**
2895 Greenspoint Parkway, Suite 200
Hoffman Estates, IL 60169 U.S.A.
Tel: (1) 847-843-7900/Fax: (1) 847-843-7787

■ **OMRON ASIA PACIFIC PTE. LTD.**
No. 438A Alexandra Road # 05-05/08 (Lobby 2),
Alexandra Technopark,
Singapore 119967
Tel: (65) 6835-3011/Fax: (65) 6835-2711

■ **OMRON (CHINA) CO., LTD.**
Room 2211, Bank of China Tower,
200 Yin Cheng Zhong Road,
PuDong New Area, Shanghai, 200120, China
Tel: (86) 21-5037-2222/Fax: (86) 21-5037-2200