

OMRON

形 ZN9-EM□□-S

形 ZN-□□X 用 取付けマグネット

取扱説明書

- このたびは、本製品をお買い上げいただきまして、まことにありがとうございます。ご使用に際しては、次の内容をお守りください。
- ・電気の知識を有する専門家がお取り扱いください。
 - ・この取扱説明書をよくお読みになり、十分にご理解のうえ、正しくご使用ください。
 - ・この取扱説明書はいつでも参照できるように大切に保管してください。



オムロン株式会社

© OMRON Corporation 2011 All Rights Reserved.

安全上のご注意

● 警告表示の意味



警告

正しい取扱いをしなければ、この危険のために、軽傷・中程度の傷害を負ったり万一の場合には重傷や死亡に至る恐れがあります。また、同様に重大な物的損害をもたらす恐れがあります。

● 図記号の意味



● 強制を意味しています。一般的な強制事項を示します。

● 警告表示



警告

強力な磁石を使用しています。心臓ペースメーカーなどを装着した人は本製品を使用しないでください。また装着した人に本製品を近づけないでください。



安全上の要点

本製品を安全に使用するため、以下のことを守ってください。

- ・磁気製品(磁気カードなど)、精密電子機器(パソコン、時計など)に本製品を近づけないでください。
- ・吸着時の衝撃により欠けることがあるため破片が目に入らないように注意してください。万一、目に入ってしまった場合は医師の診断を受けてください。
- ・設置の際には本製品同士あるいは本製品と磁性体の間に指などを挟まれないように注意してください。
- ・破損の可能性があるため、本製品を落下させるなどの強い衝撃を与えないでください。
- ・高所には設置しないでください。
- ・振動の多い場所、衝撃の加わる場所には設置しないでください。
- ・設置面の状態によっては十分な取付強度を得られない場合があるため、設置後、落下の恐れがないか確認してください。
- ・本製品を廃棄するときは産業廃棄物として処理してください。

使用上の注意

1. 下記の設置場所では使用しないでください。次のような場所には設置しないでください。
 - ・周囲温度・相対湿度が定格の範囲を越える場所
 - ・温度変化が急激な場所(結露する場所)
 - ・腐食性ガス、可燃性ガスがある場所
 - ・塵埃、塩分、鉄粉がある場所
 - ・振動や衝撃が直接加わる場所
 - ・水・油・化学薬品の飛沫やミスト雰囲気がある場所
 - ・強磁界、強電界がある場所
2. その他
 - ・本製品は形ZN-□□X□□-S以外の取付けには使用しないでください。
 - ・取付の際、破損の恐れがありますのでネジを締めすぎないでください。
 - ・付属のネジ以外を使用しないでください。
 - ・本製品が他の磁石や鉄片に吸着し、取外しにくい場合はスライドさせることによって、取り外しがしやすくなります。

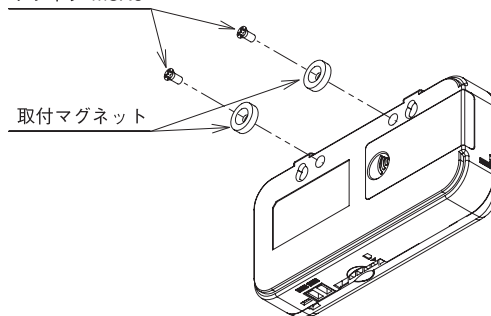
■ 定格 / 性能

形式	ZN9-EM01-S
項目	ネオジム磁石
材質	ネオジム磁石
数量	2個
残留磁束密度	1250~1280mT/個
使用温度	0~60°C (ただし、結露・氷結なきこと)
使用湿度	20~85%RH (ただし、結露・氷結なきこと)
保存温度	-15~+60°C (ただし、結露・氷結なきこと)
保存湿度	20~85%RH (ただし、結露・氷結なきこと)
振動(耐久)	10~55Hz 複振幅0.3mm 加速度20m/s ² X、Y、Z各方向 50min
外形サイズ	φ12×3mm
質量	約100g(梱包時)
付属品	取付ネジ(M3×6)×2

■ 取付方法

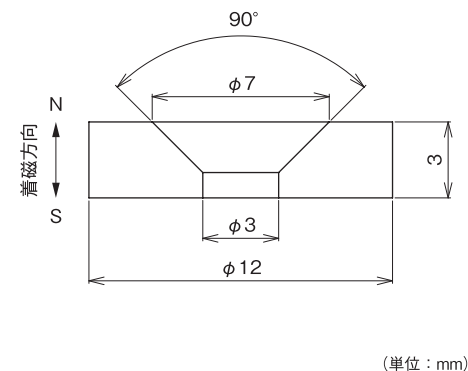
1. コントローラのネジ穴に付属のネジを使用して本製品を取付けてください。
(締め付けトルク 0.4N・cm~0.6N・cm)

サラネジ M3X6



2. コントローラを壁面などに取り付けます。取付時の落下にはご注意ください。また、取付後、確実に取り付けられているかを確認ください。

■ 外形寸法



ご使用に際してのご承諾事項

- ① 安全を確保する目的で直接的または間接的に人体を検出する用途に、本製品を使用しないでください。同用途には、当社センサカタログに掲載している安全センサをご使用ください。
 - ② 下記用途に使用される場合、当社営業担当者までご相談のうえ仕様書などにより確認いただくとともに、定格・性能に対し余裕を持った使い方や、万一故障があっても危険を最小にする安全回路などの安全対策を講じてください。
 - a) 屋外の用途、潜在的な化学的汚染あるいは電氣的妨害を被る用途
 - またはカタログ、取扱説明書等に記載のない条件や環境での使用
 - b) 原子力制御設備、焼却設備、鉄道・航空・車両設備、医用機械、娯楽機械、安全装置、および行政機関や個別業界の規制に従う設備
 - c) 人命や財産に危険が及ぶうるシステム・機械・装置
 - d) ガス、水道、電気の供給システムや24時間連続運転システムなどの高い信頼性が必要な設備
 - e) その他、上記 a) ~ d) に準ずる、高度な安全性が必要とされる用途
- * 上記は適合用途の条件の一部です。当社のベスト、総合カタログ・データシート等最新版のカタログ、マニュアルに記載の保証・免責事項の内容をよく読んでご使用ください。

オムロン株式会社 インダストリアルオートメーションビジネスカンパニー

● お問い合わせ先
カスタマサポートセンター
フリーコール **0120-919-066**

携帯電話・PHSなどではご利用いただけませんので、その場合は下記電話番号へおかけください。
電話 **055-982-5015** (通話料がかかります)

【技術のお問い合わせ時間】
■ 営業時間: 8:00~21:00
■ 営業日: 365日
■ 上記フリーコール以外のセンシング機器の技術窓口:
電話 **055-982-5002** (通話料がかかります)

【営業のお問い合わせ時間】
■ 営業時間: 9:00~12:00 / 13:00~17:30 (土・日・祝祭日は休業)
■ 営業日: 土・日・祝祭日・春期・夏期・年末年始休暇を除く

● FAXによるお問い合わせは下記をご利用ください。
カスタマサポートセンター お客様相談室 FAX **055-982-5051**

● その他のお問い合わせ先
納期・価格・修理・サンプル・仕様書は貴社のお取引先、または貴社担当オムロン営業員にご相談ください。

OMRON

ZN9-EM□□-S

Mounting Magnet for ZN-□□X

INSTRUCTION SHEET

Thank you for selecting OMRON product. This sheet primarily describes precautions required in installing and operating the product. Before operating the product, read the sheet thoroughly to acquire sufficient knowledge of the product. For your convenience, keep the sheet at your disposal.

© OMRON Corporation 2011 All Rights Reserved.

PRECAUTIONS ON SAFETY

● Meanings of Signal Words

CAUTION

Meanings of Signal Words
Indicates a potentially hazardous situation which, if not avoided, will result in minor or moderate injury, or may result in serious injury or death. Additionally there may be significant property damage.

● Definition of Symbols



Indicates mandatory actions (must do).

● Warning Indications

CAUTION

Strong magnets are used. Do not use this product if you wear a cardiac pacemaker. Do not use this product near people with cardiac pacemakers.



PRECAUTIONS FOR SAFE USE

Observe the following precautions to ensure safe operation.

- Do not use this product near magnetic products (magnetic cards, etc.) or precision electronic devices (computers, clocks, etc.).
- Be careful to avoid fragments from entering your eyes as the product may chip due to the impact at absorption. If a fragment contacts eyes, seek medical attention.
- Be careful for your fingers not to be caught between the products or between the product and the magnetic body.
- Do not subject the product to a shock by an accident such as dropping the product. Doing so may cause damage to the product.
- Do not install the product at high elevations.
- Do not install the product at places subject to vibration and shocks.
- Check that the product will not fall after installation as the product may not be able to secure enough mounting strength depending on installation surfaces.
- Dispose of the Mounting Magnet for ZN-□□X as industrial waste.

PRECAUTIONS FOR CORRECT USE

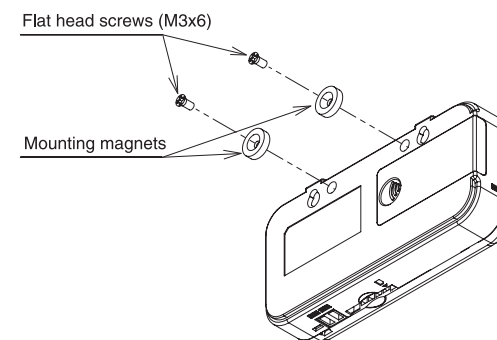
1. Avoid installing the product in the following places:
 - Places exceeded the rated ambient temperature or the rated RH level
 - Places exposed to extreme temperature changes (prevent condensation.)
 - Places subject to corrosive or flammable gases
 - Places subject to dust (including iron dust), or salts
 - Places subject to direct shock or vibration
 - Places subject to exposure to water, oil, or chemicals, or subject to mist
 - Places subject to strong magnetic field or electric field
2. Others
 - Do not use this product other than mounting to the controller of ZN-□□X□□-S.
 - Do not tighten screws too much. Doing so at installation may result in damage.
 - Do not use screws other than those provided with the product.

Ratings/Characteristics

Item	Model	ZN9-EM01-S
Material		Neodymium magnet
Amount		2
Residual magnetic flux density		1250 to 1280 mT/piece
Operating temperature		0 to 60°C (no condensation or icing)
Operating humidity		20 to 85% (no condensation or icing)
Storage temperature		-15 to +60°C (no condensation or icing)
Storage humidity		20 to 85% (no condensation or icing)
Vibration resistance		10 to 55 Hz, 0.3 mm double amplitude acceleration : 20 m/s ² for each in X, Y and Z directions 50 min
Dimensions		12 Dia. x 3 mm
Weight		Approx. 100 g (packaged)
Accessories		Mounting screws (M3x6) x2

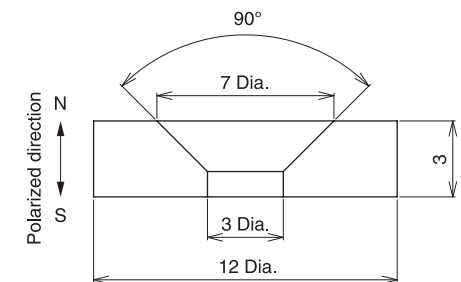
Mounting

1. Mount the product using the provided screws to the screw holes of the controller.
(tightening torque: 0.4 N · cm to 0.6 N · cm)



2. Mount the controller on the fall surface. Be careful not to drop the product. Check that the product is properly mounted.

Dimensions



(Unit: mm)

Suitability for Use

THE PRODUCTS CONTAINED IN THIS SHEET ARE NOT SAFETY RATED. THEY ARE NOT DESIGNED OR RATED FOR ENSURING SAFETY OF PERSONS, AND SHOULD NOT BE RELIED UPON AS A SAFETY COMPONENT OR PROTECTIVE DEVICE FOR SUCH PURPOSES. Please refer to separate catalogs for OMRON's safety rated products.

OMRON shall not be responsible for conformity with any standards, codes, or regulations that apply to the combination of the products in the customer's application or use of the product.

Take all necessary steps to determine the suitability of the product for the systems, machines, and equipment with which it will be used. Know and observe all prohibitions of use applicable to this product.

NEVER USE THE PRODUCTS FOR AN APPLICATION INVOLVING SERIOUS RISK TO LIFE OR PROPERTY WITHOUT ENSURING THAT THE SYSTEM AS A WHOLE HAS BEEN DESIGNED TO ADDRESS THE RISKS, AND THAT THE OMRON PRODUCT IS PROPERLY RATED AND INSTALLED FOR THE INTENDED USE WITHIN THE OVERALL EQUIPMENT OR SYSTEM.

See also Product catalog for Warranty and Limitation of Liability.

■ EUROPE
OMRON EUROPE B.V. Sensor Business Unit
Carl-Benz-Str.4, D-71154 Nufringen Germany
Phone:49-7032-811-0 Fax: 49-7032-811-199

■ NORTH AMERICA
OMRON ELECTRONICS LLC
One Commerce Drive Schaumburg,IL 60173-5302 U.S.A.
Phone:1-847-843-7900 Fax: 1-847-843-7787

■ ASIA-PACIFIC
OMRON ASIA PACIFIC PTE. LTD.
No. 438A Alexandra Road #05-05-08(Lobby 2),
Alexandra Technopark, Singapore 119967
Phone : 65-6835-3011 Fax :65-6835-2711

■ CHINA
OMRON(CHINA) CO., LTD.
Room 2211, Bank of China Tower,
200 Yin Cheng Zhong Road,
PuDong New Area, Shanghai, 200120, China
Phone : 86-21-5037-2222 Fax :86-21-5037-2200

OMRON Corporation

D OCT, 2009