

产品停产通知

视觉传感器/机器视觉系统

发布日期

2016年7月1日

No. 2014069CC(3)

PC视觉系统FJ-35系列的停产通知。

<<要求>>

2015年9月发布的产品信息2014069CC(2)的产品停产通知有部分修改。变更如下：推荐的替代产品型号由FH-1050(-10)变为FH-L550(-10)。

请废除旧版本，并替换为最新版本No. 2014069CC(3)。

停产产品

PC视觉系统控制器

FJ-350
FJ-350-10
FJ-355
FJ-355-10



推荐的替代产品

视觉系统传感器控制器

FH-L550
FH-L550-10
FH-L550
FH-L550-10

[订货截止日期]

2018年3月底

[装货截止日期]

2018年6月底

[维修截止日期]

2023年3月底

[推荐的替代产品的注意事项]

FJ系列替换为FH系列时，相机、相机电缆、镜头和照明等可以使用。但在FH系列中并行输入/输出电缆不能使用。因此请另行准备。

将FH系列连接到模拟监视器时，请使用DVI-I -RGB转换接头FH-VMRGB（仅限FH系列）。

替换之前，请事先确认处理时间等，因为它们的CPU不同。

关于改造软件的使用

使用改造软件时，需要核实操作情况。

请咨询经销本公司产品的贸易公司，包括改造软件的版本升级。

[与停产产品的差异]



推荐的替代产品	主体颜色	外形尺寸	接线	安装尺寸	特性	操作额定值	操作方法
FH-L550	--	--	--	*	--	*	*
FH-L550-10	--	--	--	*	--	*	*

- ** : 兼容
- * : 大部分兼容
- : 不兼容
- : 无相应规格

[停产产品与推荐的替代产品]

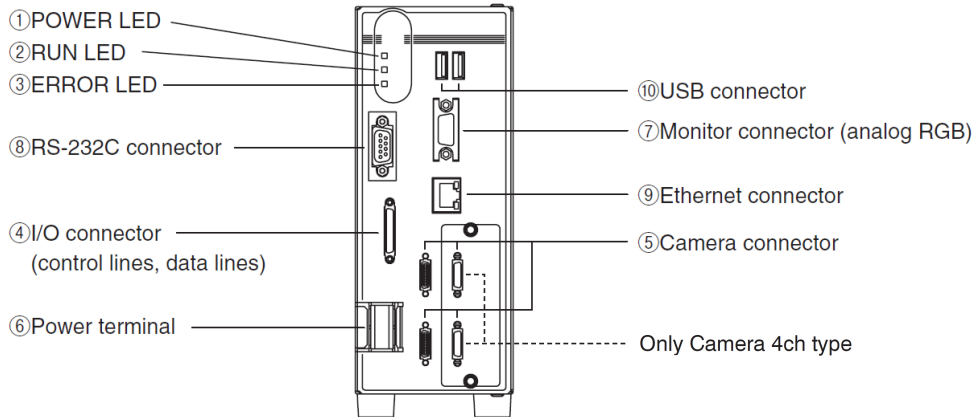
停产产品	推荐的替代产品
FJ-350	FH-L550
FJ-350-10	FH-L550-10
FJ-355	FH-L550
FJ-355-10	FH-L550-10

[主体颜色]

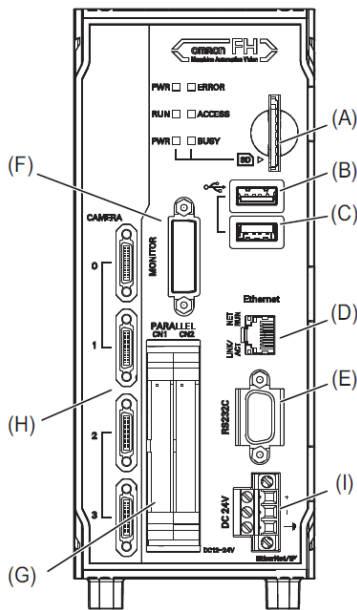
停产产品 FJ-35[]系列	推荐的替代产品 FH-L550系列
	

[接线]

停产产品
FJ-35[]系列



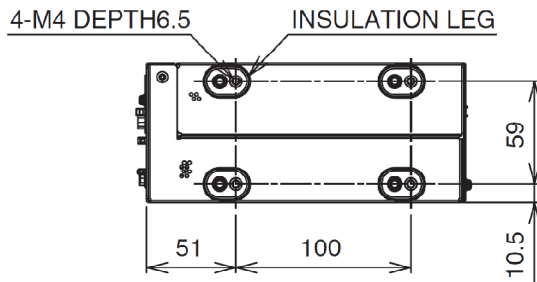
推荐的替代产品
FH-L550系列



	Connector name	Description
(A)	SD memory card installation connector	Install the SD memory card. Do not plug or unplug the SD memory card during measurement operation. Otherwise measurement time may be affected or data may be destroyed.
(B)	USB 2.0 connector	Connects to USB 2.0. Do not insert or remove during loading or writing of measurement or data. The measurement time can be longer or data can be damaged.
(C)	USB 3.0 connector	Connects to USB 3.0. Do not insert or remove during loading or writing of measurement or data. The measurement time can be longer or data can be damaged. USB 3.0 has a high ability to supply the bus power. Use the Sensor Controller by combining USB 3.0, faster transport can be realized.
(D)	Ethernet connector	Connect an Ethernet device. Shared Ethernet port and EtherNet/IP port.
(E)	RS-232C connector	Connect an external device such as a programmable controller
(F)	Monitor connector	Connect a monitor.
(G)	Parallel connector (control lines, data lines)	Connect the controller to external devices such as a sync sensor.
(H)	Camera connector	Connect a camera.
(I)	Power supply terminal connector	Connect a DC power supply. Wire the controller independently on other devices. Wire the ground line. Be sure to ground the FH Sensor Controller alone. Use the attachment power terminal connector (male) of FH-XCN-L series. For details, refer to 5-3 <i>Sensor Controller Installation</i> in this manual.

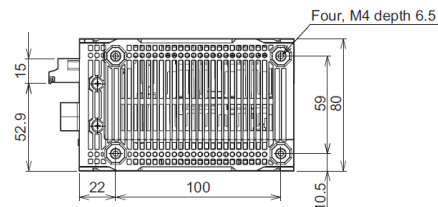
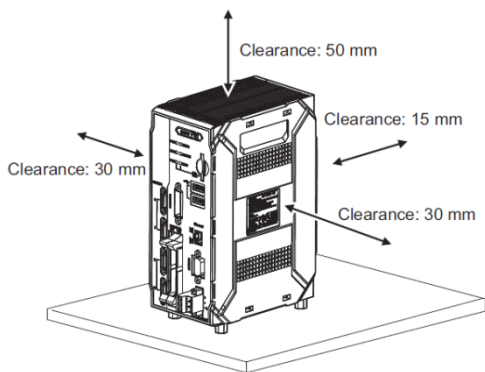
[安装尺寸]

停产产品
FJ-35[]系列



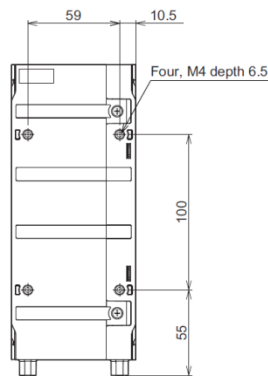
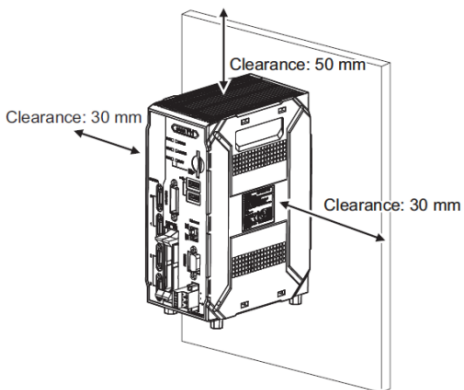
推荐的替代产品
FH-L550系列

● Mounting the base of the Sensor Controller (Floor mounting)



- Recommended tightening torque: 0.54 N•m to 0.6 N•m
- The tolerance: ± 0.2 mm

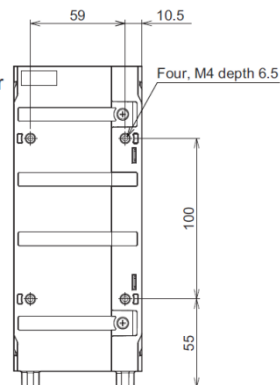
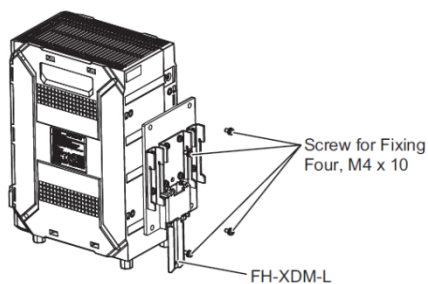
● Mounting of the Back Side



- Recommended tightening torque: 0.54 N•m to 0.6 N•m
- The tolerance: ± 0.2 mm

● Mounting the DIN rail

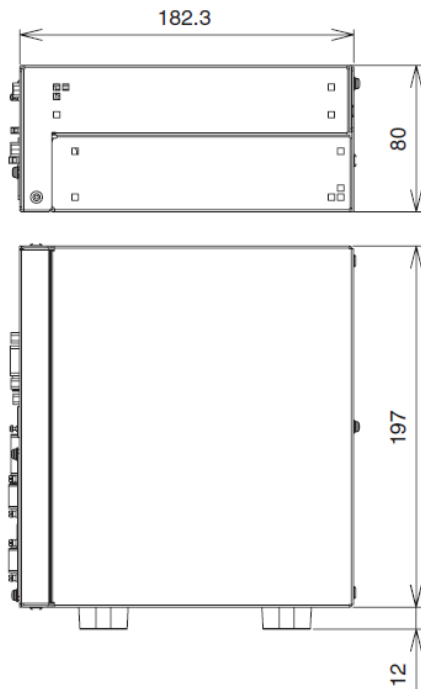
- 1 Mount DIN rail mounting bracket: FH-XDM-L, to the four mount holes on the back of the Sensor Controller.
- 2 Mount the DIN rail.



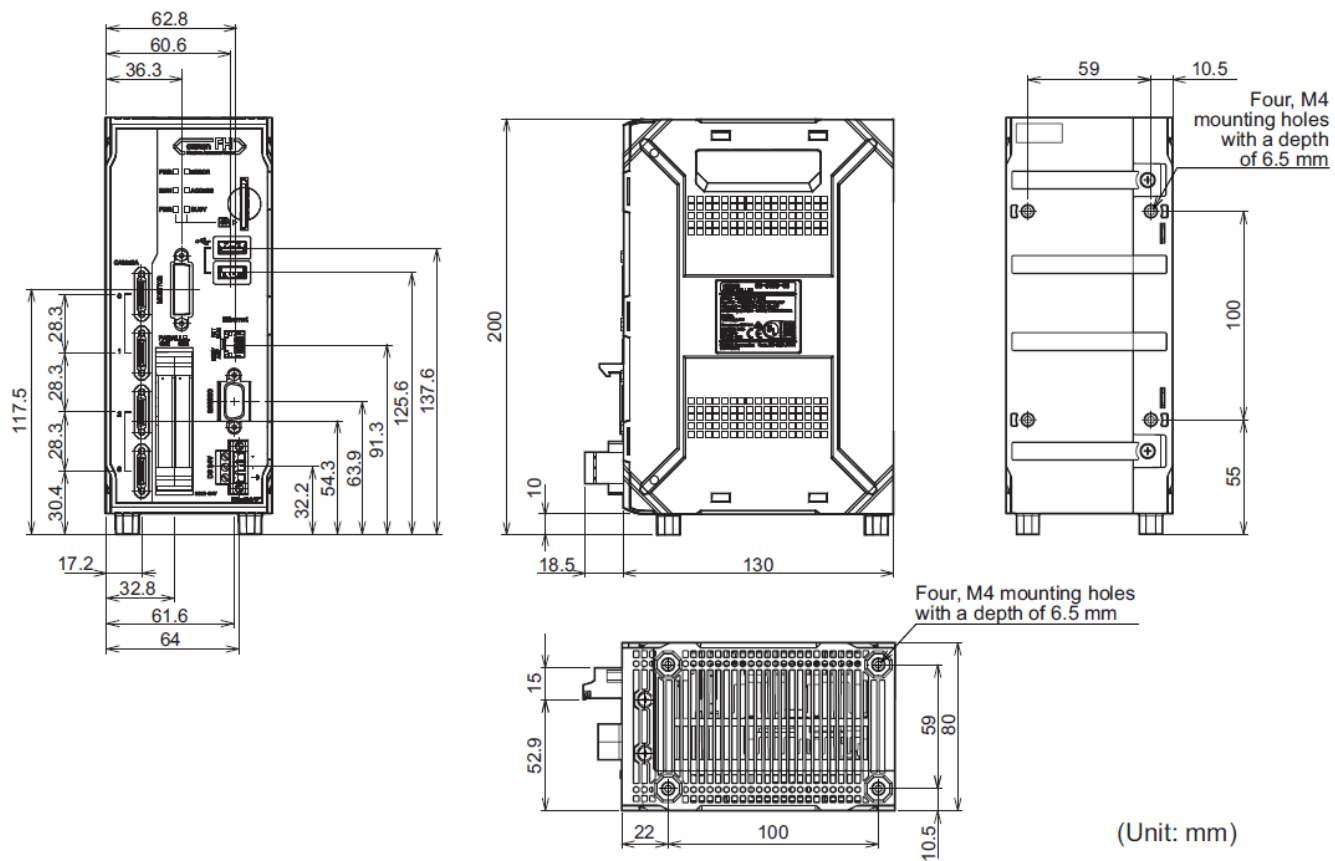
- Recommended tightening torque: 0.54 N•m to 0.6 N•m
- The tolerance: ± 0.2 mm

[外形尺寸]

停产产品
FJ-35[]系列



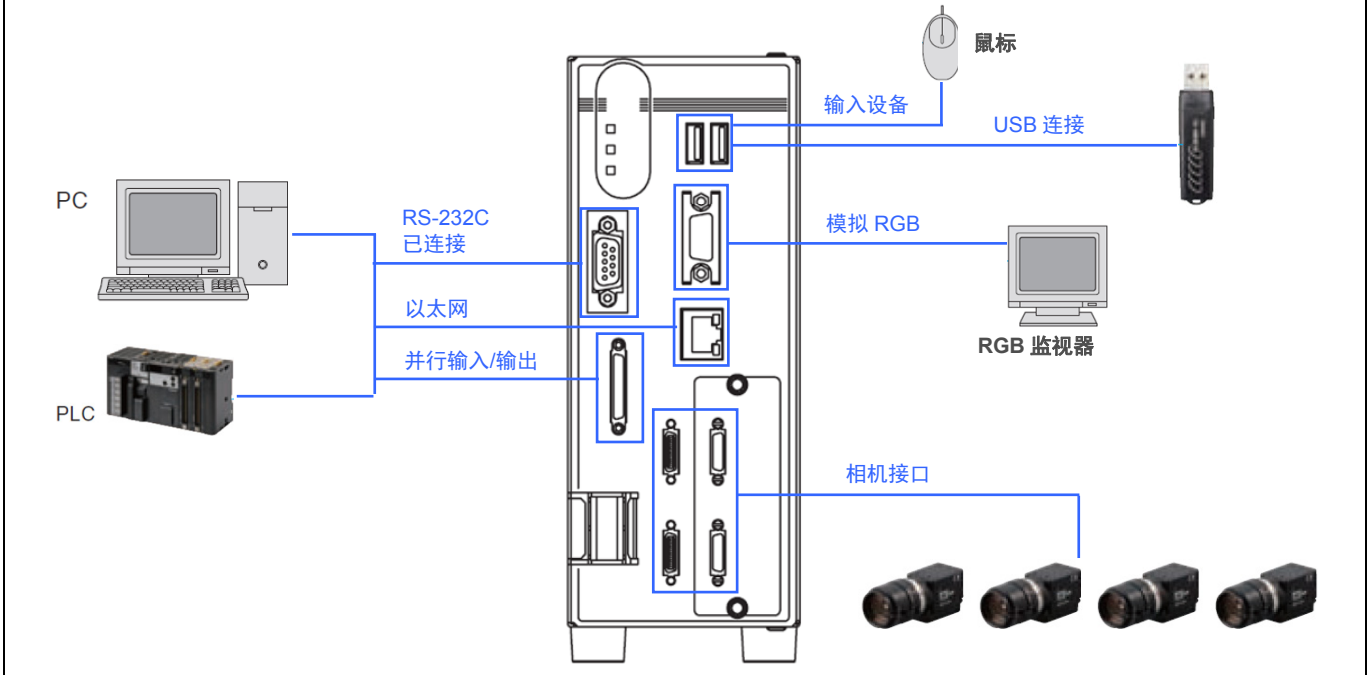
推荐的替代产品
FH-L550系列



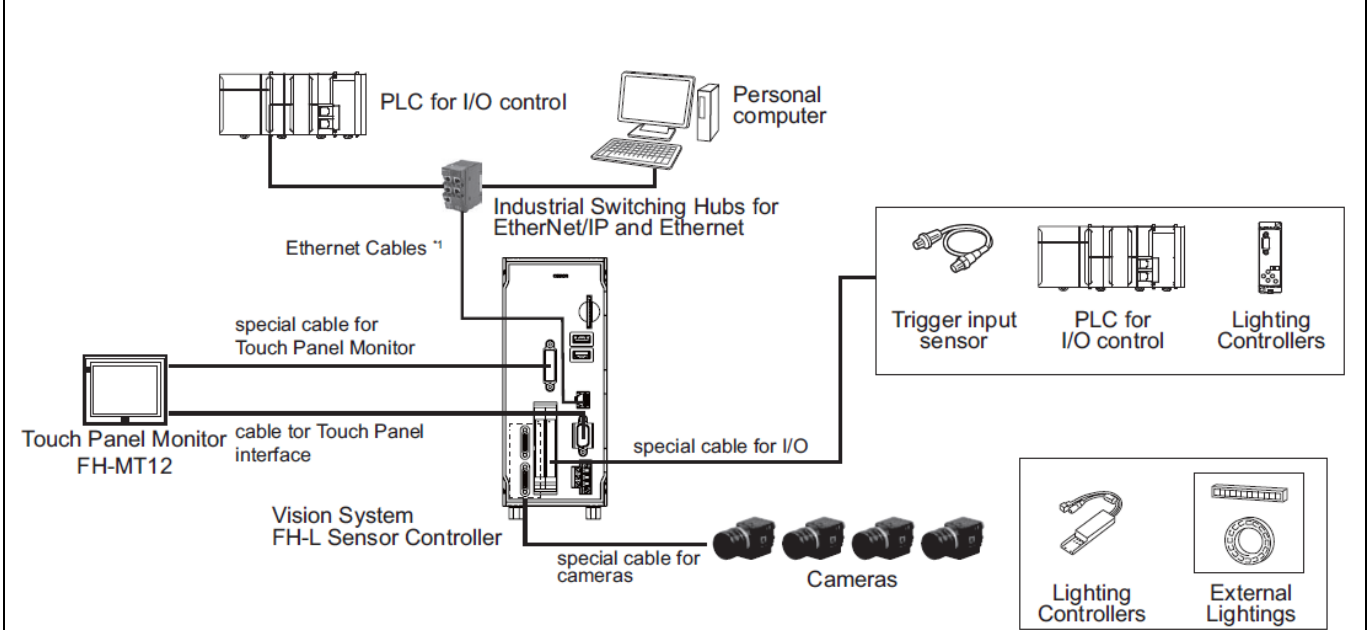
(Unit: mm)

[系统配置]

停产产品
FJ-35[]系列



推荐的替代产品
FH-L550系列



*1. To use STP (shielded twisted-pair) cable of category 5 or higher for Ethernet and RJ45 connector.

[规格值]

项目		停产产品 FJ-35[]系列		推荐的替代产品 FH-L550系列	
型号	NPN	FJ-350	FJ-350-10	FH-L550	FH-L550-10
	PNP	FJ-355	FJ-355-10		
控制器种类		箱型			
相机台数		2台型	4台型	2台型	4台型
所连接的相机		FZ-S系列 (连接500万像素相机时,最多可连接2台。)		FZ-S/FH-S系列	
场景数		32		128	
操作		鼠标等			
设定		通过编辑流程图创建一系列处理步骤。			

[处理分辨率]

项目	停产产品 FJ-35[]系列	推荐的替代产品 FH-L550系列
连接智能小型相机时	752 (H) × 480 (V)	FZ-S: 752 (H) × 480 (V)
连接30万像素相机时	640 (H) × 480 (V)	FZ-S: 640 (H) × 480 (V) FH-S: 640 (H) × 480 (V)
连接200万像素相机时	1,600 (H) × 1,200 (V)	FZ-S: 1,600 (H) × 1,200 (V) FH-S: 2,040 (H) × 1,088 (V)
连接400万像素相机时	-	FH-S: 2,040 (H) × 2,048 (V)
连接500万像素相机时	2,448 (H) × 2,044 (V)	FZ-S: 2,448 (H) × 2,044 (V)
连接1200万像素相机时	-	FH-S: 4,084 (H) × 3,072 (V)

[图像记录数量*1]

项目		停产产品 FJ-35[]系列	推荐的替代产品 FH-L550系列	
连接智能小型相机时 (FZ-S)	连接1台相机时	214	232	
	连接2台相机时	107	116	
	连接3台相机时	71	77	
	连接4台相机时	53	58	
连接30万像素相机时	连接1台相机	彩色	250 (FZ-S)	270 (FZ-S, FH-S)
		黑白	252 (FZ-S)	272 (FZ-S, FH-S)
	连接2台相机	彩色	125 (FZ-S)	135 (FZ-S, FH-S)
		黑白	126 (FZ-S)	136 (FZ-S, FH-S)
	连接3台相机	彩色	83 (FZ-S)	90 (FZ-S, FH-S)
		黑白	84 (FZ-S)	90 (FZ-S, FH-S)
	连接4台相机	彩色	62 (FZ-S)	67 (FZ-S, FH-S)
		黑白	63 (FZ-S)	68 (FZ-S, FH-S)
连接200万像素相机时	连接1台相机	彩色	40 (FZ-S)	37 (FH-S), 43 (FZ-S)
		黑白	40 (FZ-S)	37 (FH-S), 43 (FZ-S)
	连接2台相机	彩色	20 (FZ-S)	18 (FH-S), 21 (FZ-S)
		黑白	20 (FZ-S)	18 (FH-S), 21 (FZ-S)
	连接3台相机	彩色	13 (FZ-S)	12 (FH-S), 14 (FZ-S)
		黑白	13 (FZ-S)	12 (FH-S), 14 (FZ-S)
	连接4台相机	彩色	10 (FZ-S)	9 (FH-S), 10 (FZ-S)
		黑白	10 (FZ-S)	9 (FH-S), 10 (FZ-S)
连接400万像素相机时 (FH-S)	连接1台相机	彩色	-	20 (FH-S)
		黑白	-	20 (FH-S)
	连接2台相机	彩色	-	10 (FH-S)
		黑白	-	10 (FH-S)
	连接3台相机	彩色	-	6 (FH-S)
		黑白	-	6 (FH-S)
	连接4台相机	彩色	-	5 (FH-S)
		黑白	-	5 (FH-S)
连接500万像素相机时 (FZ-S)	连接1台相机	彩色	15 (FZ-S)	16 (FZ-S)
		黑白	15 (FZ-S)	16 (FZ-S)
	连接2台相机	彩色	7 (FZ-S)	8 (FZ-S)
		黑白	7 (FZ-S)	8 (FZ-S)
	连接3台相机	彩色	5 (FZ-S)	5 (FZ-S)
		黑白	5 (FZ-S)	5 (FZ-S)
	连接4台相机	彩色	3 (FZ-S)	4 (FZ-S)
		黑白	3 (FZ-S)	4 (FZ-S)
连接1200万像素相机时 (FH-S)	连接1台相机	彩色	-	6 (FH-S)
		黑白	-	6 (FH-S)
	连接2台相机	彩色	-	3 (FH-S)
		黑白	-	3 (FH-S)
	连接3台相机	彩色	-	2 (FH-S)
		黑白	-	2 (FH-S)
	连接4台相机	彩色	-	2 (FH-S)
		黑白	-	2 (FH-S)

*1.同时连接多台不同类型的相机时，可记录图像张数也不同。

[额定值]

项目		停产产品		推荐的替代产品	
		FJ-350 FJ-355	FJ-350-10 FJ-355-10	FH-L550	FH-L550-10
电源电压		DC 20.4~26.4 V			
电流功耗 (DC 24.0 V时) *1	连接2台相机时	4.0 A以下	5.5 A以下	3.5 A以下	3.7 A以下
	连接4台相机时	-	-	-	5.9 A以下
质量		约1.8 kg		约1.5 kg	约1.5 kg
附件		使用说明书		使用说明书 安装说明书 一般合规信息和欧盟指令 端子台连接器	

*1.连接到控制器时

[运行环境]

项目		停产产品 FJ-35[]系列	推荐的替代产品 FH-L550系列
环境温度	运行时	0~50°C	0~55°C
	保存时	-20~65°C (无结冰或无结露)	-25~70°C
环境湿度	运行时	35~85%RH	10~90%RH
	保存时	(无结露)	(无结露)

[外部接口]

项目	停产产品 FJ-35[]系列	推荐的替代产品 FH-L550系列
串行通讯	RS-232C: 1CH	RS-232C: 1CH
以太网通讯	以太网 1000BASE-T/100BASE-TX/10BASE-T	以太网 1000BASE-T
以太网/IP通讯	使用以太网接口 以太网端口波特率: 100Mbps (100BASE-TX)	使用以太网接口 传输速度: 1Gbps (1000BASE-T)
EtherCAT通讯	-	-
并行输入/输出接口	· 输入: 11 · 输出: 26	· 高速输入: 1 · 正常输入: 9 · 高速输出: 4 · 正常输出: 23
编码器接口	-	-
监视器接口	模拟RGB视频输出, 1通道 (分辨率: XGA 1024 × 768点)	DVI-I输出 (模拟RGB & DVI-D单链路) × 1ch
USB接口	2通道 (支持USB 1.1和2.0)	2通道 (支持USB 2.0和3.0)
SD卡接口	-	建议使用速度等级为4或更快速的SDHC卡。

[处理项目]

	项目	停产产品 FJ-35[]系列	推荐的替代产品 FH-L550系列
检查/测量	搜索	有	有
	灵活搜索	有	有
	灵敏搜索	有	有
	ECM搜索	有	有
	EC圆搜索	有	有
	形状搜索II	有	有
	形状搜索III	有	有
	EC边角	有	有
	EC十字	有	有
	分类	有	有
	边缘位置	有	有
	边缘间距	有	有
	扫描边缘位置	有	有
	扫描边缘宽度	有	有
	圆形扫描边缘位置	有	有
	圆形扫描边缘宽度	有	有
	交点坐标	有	有
	平均色、色差	有	有
	面积重心	有	有
	标签	有	有
	标签数据	有	有
	伤痕脏污	有	有
	高精度伤痕脏污	有	有
	精确匹配	有	有
	通用字符检测	有	有
	日期核实	有	有
	模型辞典	有	有
	条形码*1	无	有
	2维码*2	有	有
	OCR用户辞典	有	有
OCR	有	有	
圆角度获取	有	有	
断胶检测	有	有	
图像输入	相机图像输入	有	有
	相机图像输入FH	无	有
	相机图像输入HDR	有	有
	相机图像输入HDR Lite	有	有
	相机切换	有	有
	测量图像切换	有	有

*1.可读取的条形码:

JAN/EAN/UPC (包括附加码)、Code 39、Codabar (NW-7)、IFT (交错式5条中的2条)、

Code 93、Code128、GS1-128、GS1 DataBar (RSS-14/RSS Limited/RSS Expanded)、Pharmacode

*2.可读取的2维码: 数据矩阵、QR码

[处理项目]

	项目	停产产品 FJ-35[]系列	推荐的替代产品 FH-L550系列
修正图像	位置补偿	有	有
	梯形失真修正	无	有
	过滤	有	有
	背景消除	有	有
	亮度修正过滤	有	有
	色彩灰度过滤	有	有
	颜色抽取过滤	有	有
	颜色不匀消除	有	有
	条纹消除过滤II	有	有
	圆展开	有	有
	外部机器模拟器	无	有
	差分抽取	无	有
	高性能前处理	无	有
	全景画	无	有
辅助检查/ 测量	单元宏	无	有
	单元计算宏	无	有
	计算	有	有
	近似直线	有	有
	近似圆	有	有
	高精度校准	有	有
	用户数据	有	有
	处理单元数据设定	有	有
	处理单元数据获取	有	有
	处理单元图形设定	有	有
	处理单元图形获取	有	有
	趋势监控	有	有
	图像记录	有	有
	图像转换记录	有	有
	数据记录	有	有
	经过时间	有	有
	等待	有	有
	焦距	有	有
	光圈	有	有
	并列处理	无	有
	并列任务	无	有
	统计处理	无	有
	校准值参照	无	有
	位置数据计算	无	有
	机械数据	无	有
	图像控制校准	无	有
	PLC控制校准	无	有
	位置角度变换	无	有
	轴移动量计算	无	有
	多点轴移动量计算	无	有
	检测点	无	有
	相机校准值	无	有
	数据保存	无	有
平台数据	无	有	

[处理项目]

项目		停产产品 FJ-35[]系列	推荐的替代产品 FH-L550系列
分支处理	条件分支	有	有
	测量完毕	有	有
	输入条件分支	有	有
	字符串流程控制	无	有
	PLC通信流程控制	无	有
	并行流程控制	无	有
	Fieldbus流程控制	无	有
	选择分支	无	有
输出结果	数据输出	有	有
	并行数据输出	有	有
	并行判断输出	有	有
	Fieldbus数据输出	有	有
在画面中显示结果	结果显示	有	有
	图像文件显示	有	有
	最新NG图像显示	有	有

本产品信息中的规格和价格因发布日期而有所不同，如有更改，恕不另行通知。

本文档仅说明产品的主要变更。使用产品时，请阅读相关目录、数据手册、产品规格、说明书和使用手册以确保了解注意事项和必要信息。